



**Наименование:**  
Набор 6 в 1: Солнечный робот. Механический конструктор. Сделай сам.

**Артикул:** 1CSC20003265

Игрушка предназначена для детей от 8 лет.



# СОЛНЕЧНЫЙ РОБОТ

## Сборка и использование



Робот-барabanщик



Каток



Яхта-бутылка

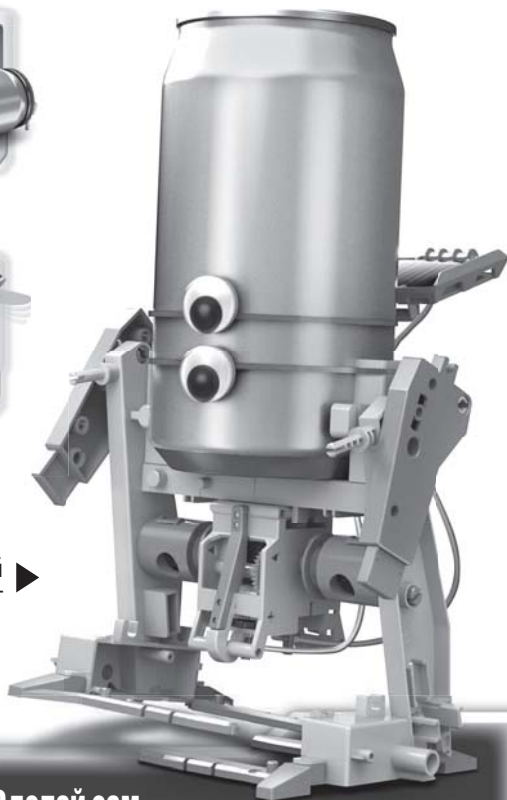


Летающая птичка



CD-болид

Шагающий  
робот ▶



Играй • Учись • Сделай сам

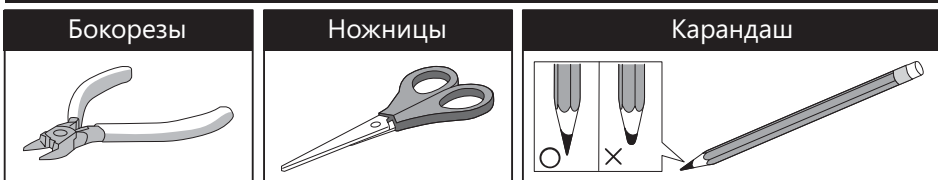
• Развивающая игрушка • Не вредит природе

## Описание продукта:

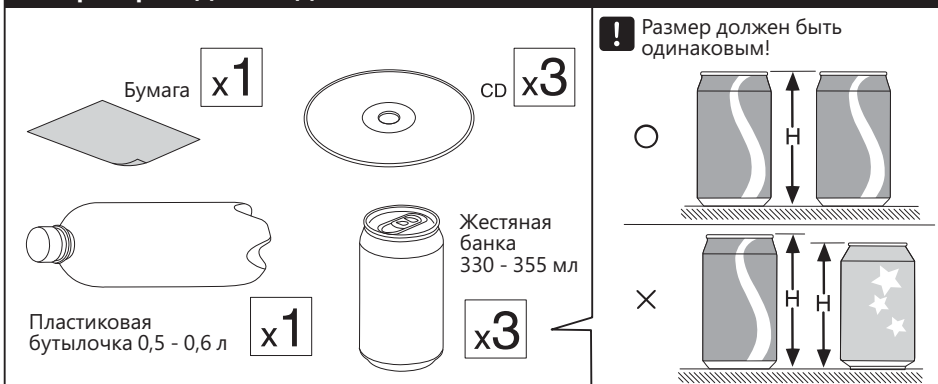
Из ненужных старых дисков, пустых бутылочек и жестяных банок дети могут самостоятельно собрать шесть разных моделей роботов, среди которых робот-барabanщик, CD-болид, шагающий робот, яхта-бутылка, коток и летающая птичка. Каждую модель приводит в движение миниатюрная солнечная панель.

Будущее за альтернативными источниками энергии, и сейчас самое время научить детей основным концепциям этих перспективных технологий. Все модели этого робота-конструктора приводятся в движение энергией солнца – батарейки не нужны! Робот, который движется под прямыми солнечными лучами, развивает воображение детей и позволяет им проявить себя в прикладном творчестве.

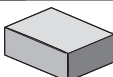
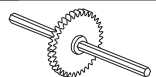


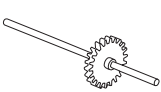
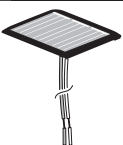
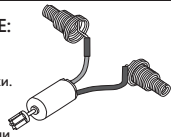
## Инструменты, которые могут понадобиться:



## Вторсырье для поделок:

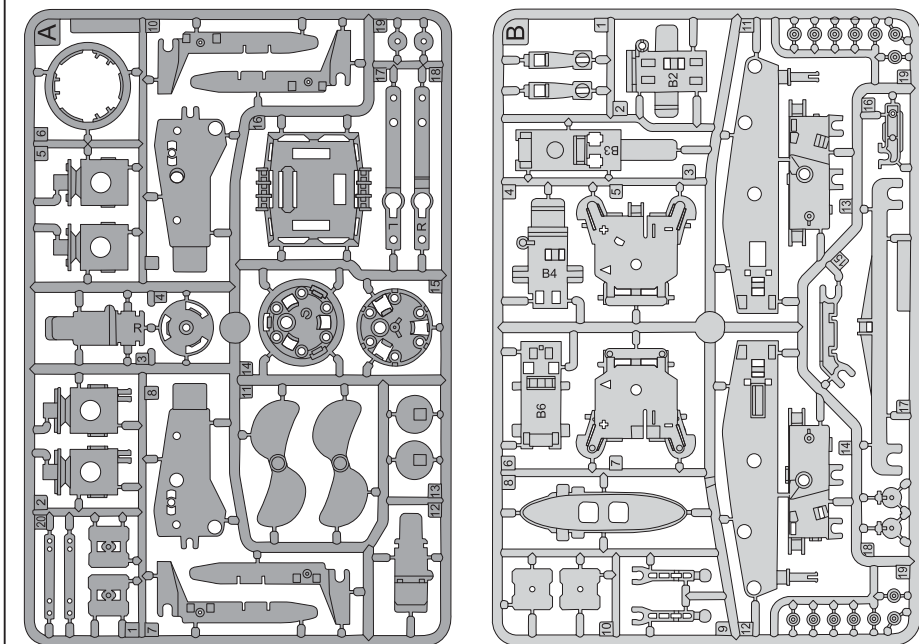


## Список деталей:

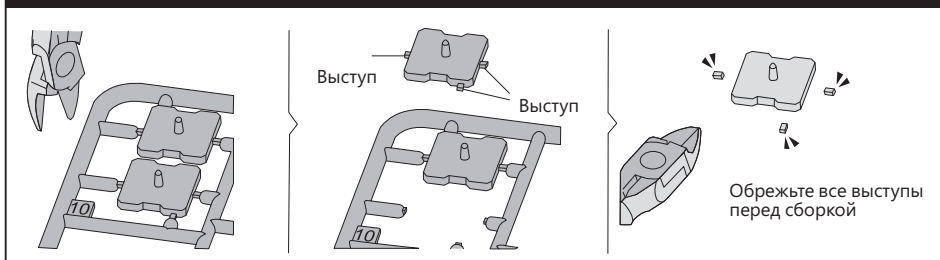
<p><b>P1</b> Цветная коробка</p>  <table border="1"> <tr> <td>Шт.</td> <td></td> </tr> <tr> <td></td> <td>1</td> </tr> </table>	Шт.			1	<p><b>P2</b> Шестеренка с осью (зеленая)</p>  <table border="1"> <tr> <td>Шт.</td> <td></td> </tr> <tr> <td></td> <td>1</td> </tr> </table>	Шт.			1	<p><b>P3</b> Шестеренка (оранжевая)</p>  <table border="1"> <tr> <td>Шт.</td> <td></td> </tr> <tr> <td></td> <td>3</td> </tr> </table>	Шт.			3	<p><b>P4</b> Круглая ось</p>  <table border="1"> <tr> <td>Шт.</td> <td></td> </tr> <tr> <td></td> <td>2</td> </tr> </table>	Шт.			2
Шт.																			
	1																		
Шт.																			
	1																		
Шт.																			
	3																		
Шт.																			
	2																		
<p><b>P5</b> Шестеренка с осью (лиловая)</p>  <table border="1"> <tr> <td>Шт.</td> <td></td> </tr> <tr> <td></td> <td>1</td> </tr> </table>	Шт.			1	<p><b>P6</b> Солнечная панель</p>  <table border="1"> <tr> <td>Шт.</td> <td></td> </tr> <tr> <td></td> <td>1</td> </tr> </table>	Шт.			1	<p><b>P7</b> Моторчик с разъемами</p> <p><b>⚠ ВНИМАНИЕ:</b></p> <ul style="list-style-type: none"> <li>● Не подключайте разъемы моторчика к контактам батарейки.</li> <li>● Устройство содержит функциональные острые кромки и остроконечные детали.</li> </ul>  <table border="1"> <tr> <td>Шт.</td> <td></td> </tr> <tr> <td></td> <td>1</td> </tr> </table>	Шт.			1					
Шт.																			
	1																		
Шт.																			
	1																		
Шт.																			
	1																		

<b>P8</b>	<b>Клейкая лента</b>		Шт. 1	<b>P9</b>	<b>Двусторонний скотч</b>		Шт. 4	<b>P10</b>	<b>Глазки</b>		Шт. 2	<b>P11</b>	<b>Крыло</b>		Шт. 1
<b>P12</b>	<b>Резиновая лента</b>		Шт. 2	<b>P13</b>	<b>Резиновый шкив</b>		Шт. 1								

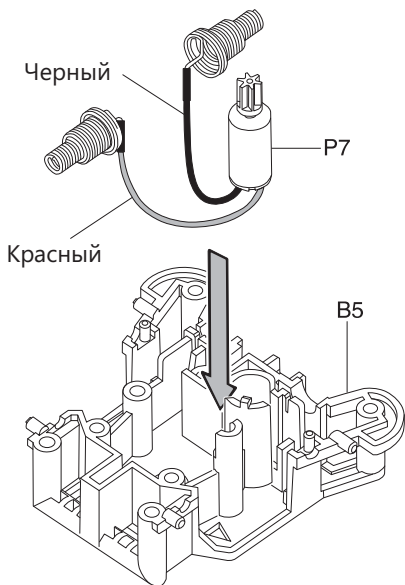
## Детали для сборки:



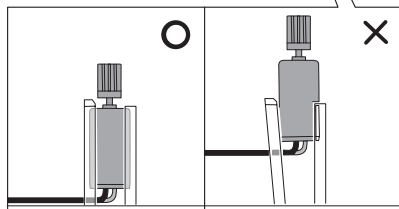
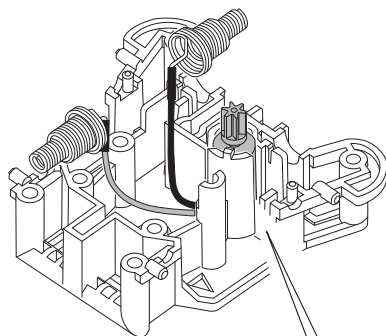
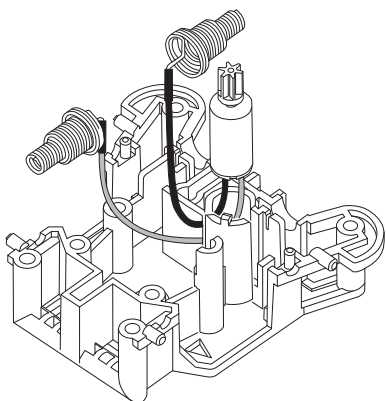
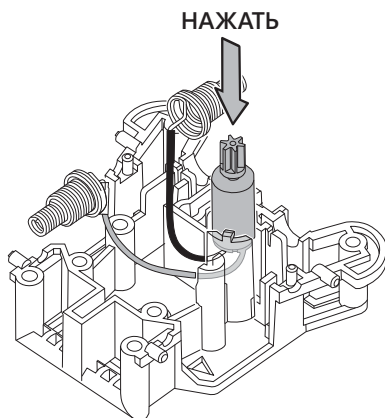
## Советы:



1



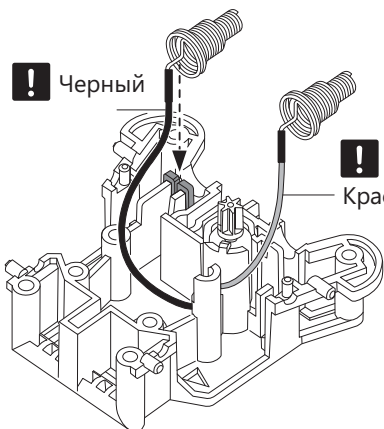
2



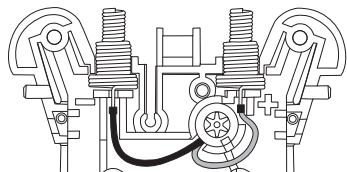
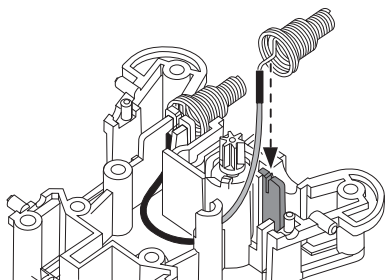
3



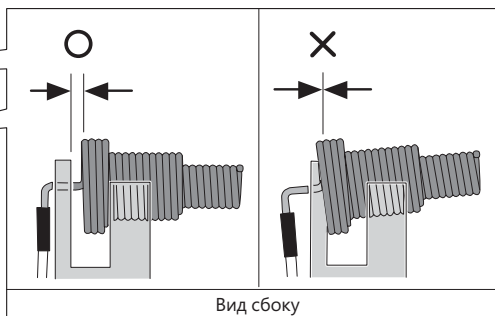
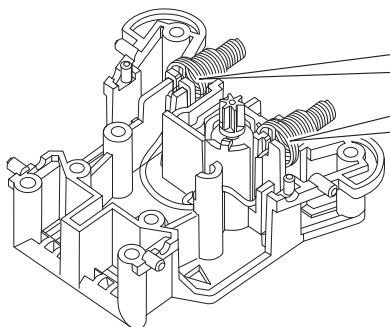
Черный



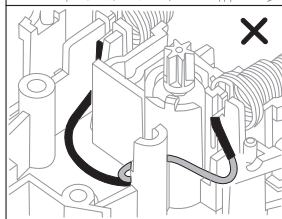
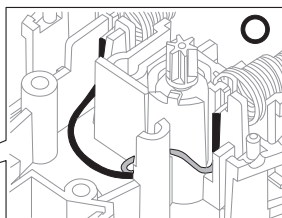
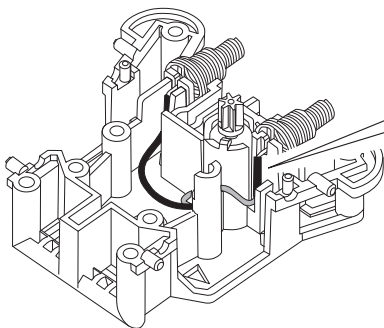
Красный

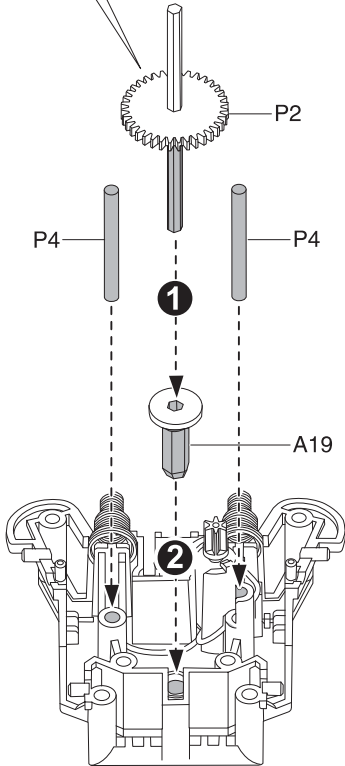
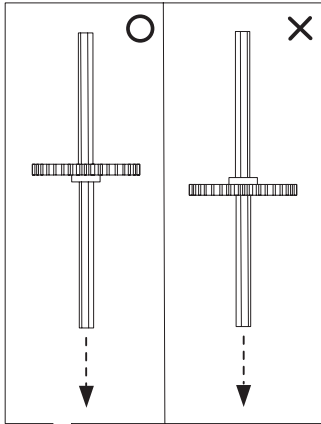
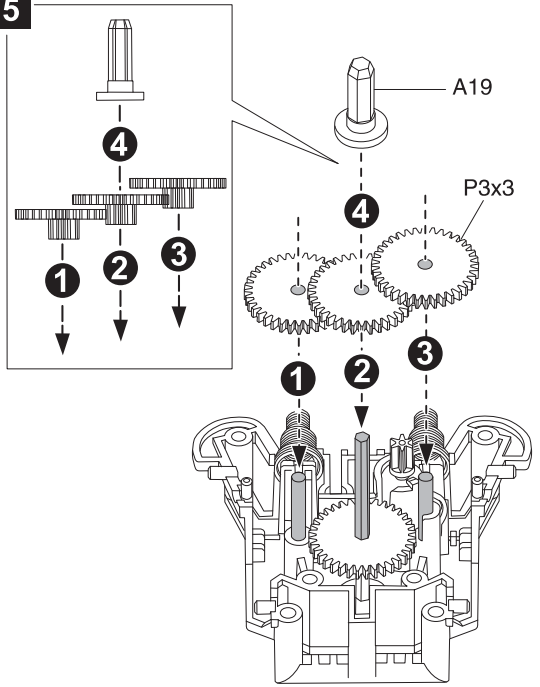
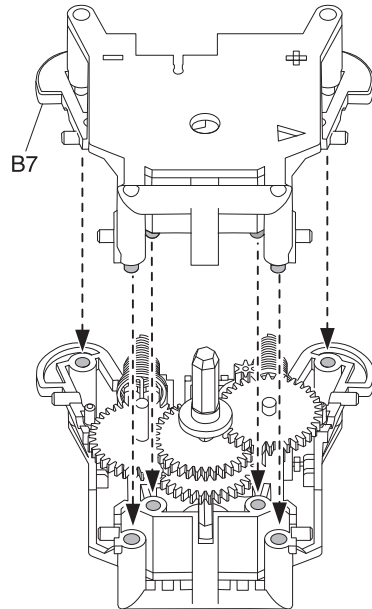


Вид сверху

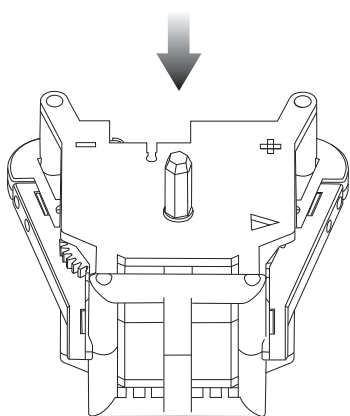
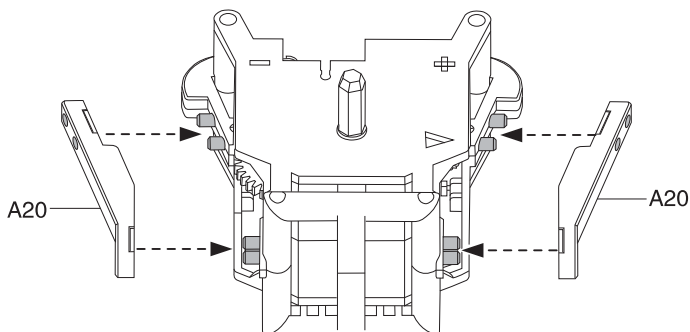


Вид сбоку

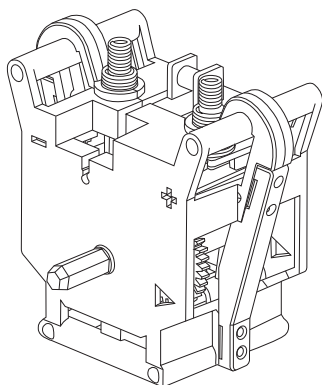


**4****5****6**

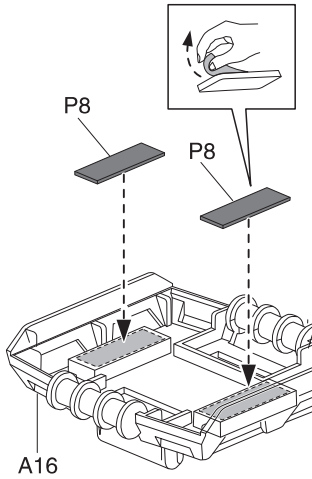
7



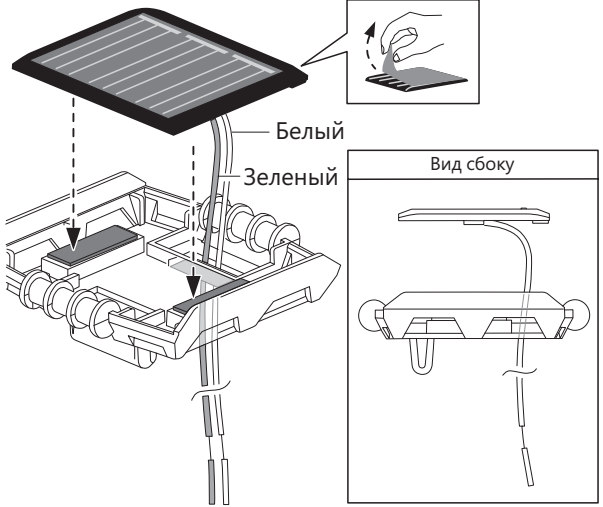
8 ГОТОВО



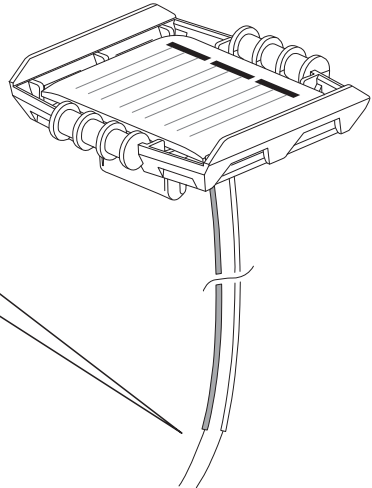
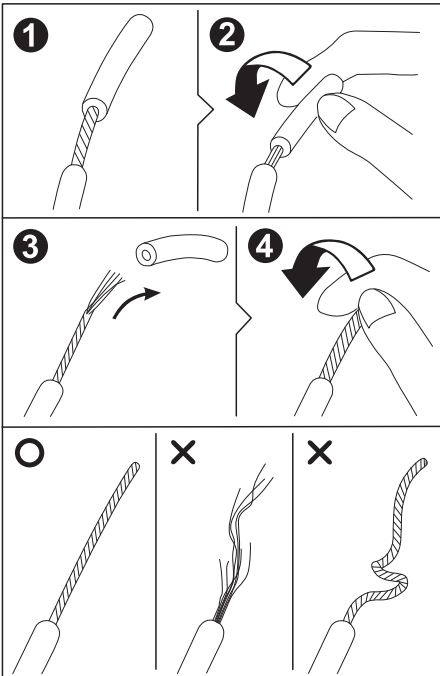
1



2



3 Готово

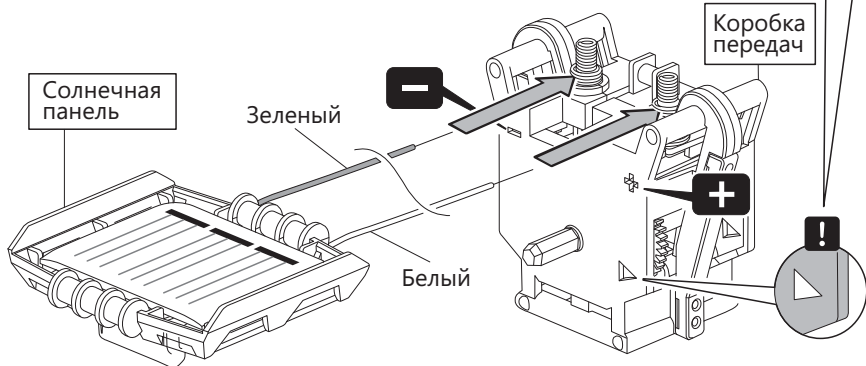




# Подключение к коробке передач

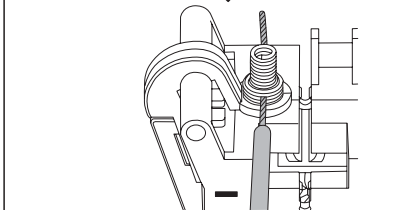
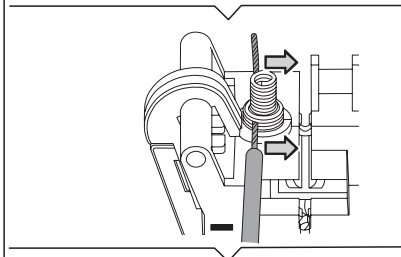
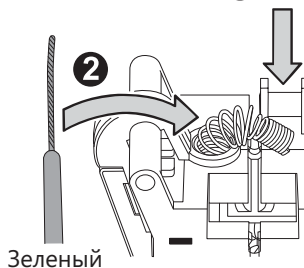
1

**!** Внимание: найдите на коробке передач значок "◁", он поможет вам собрать все детали правильно.



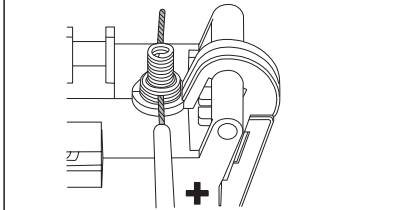
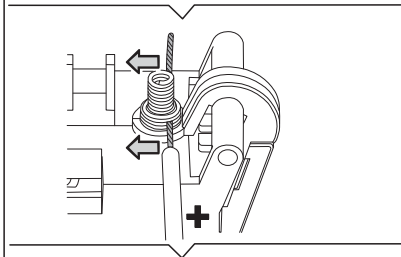
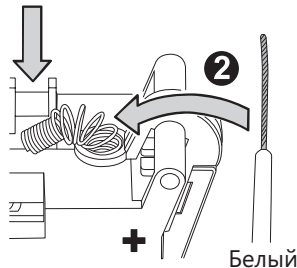
**ЗЕЛЕНЫЙ ПРОВОД** подключить к **-**

**1** НАЖАТЬ

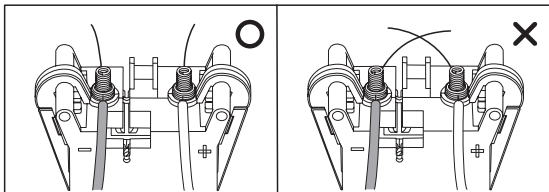
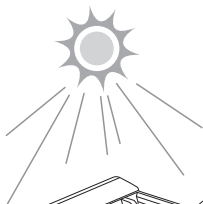


**БЕЛЫЙ ПРОВОД** подключить к **+**

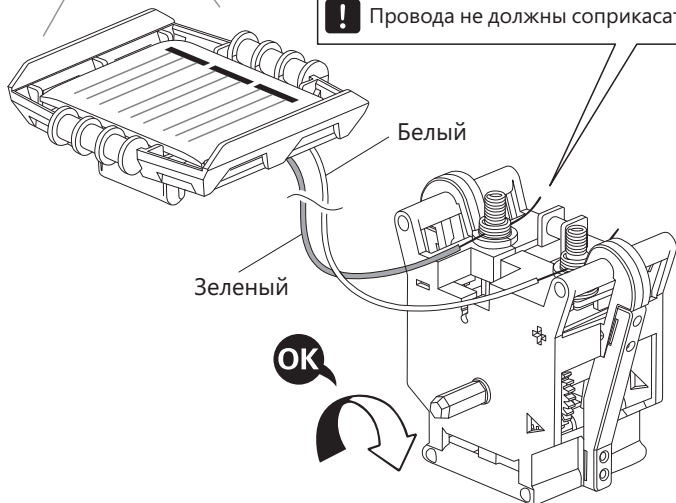
**1** НАЖАТЬ



## 2 Готово

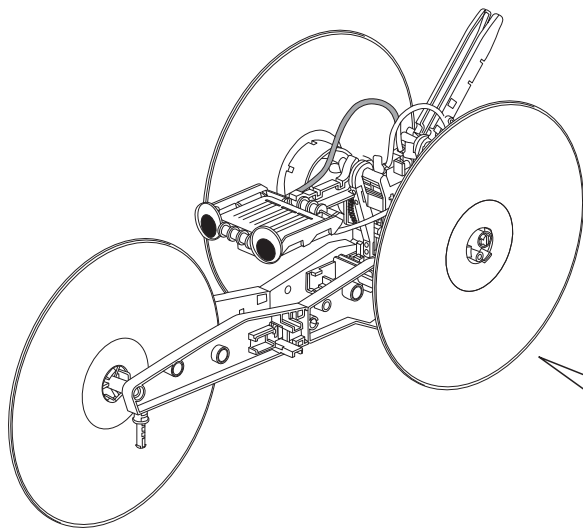


**!** Провода не должны соприкасаться.



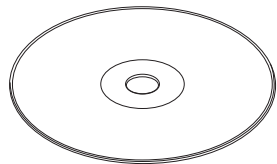
## CD-болид:

## Сборка и игра

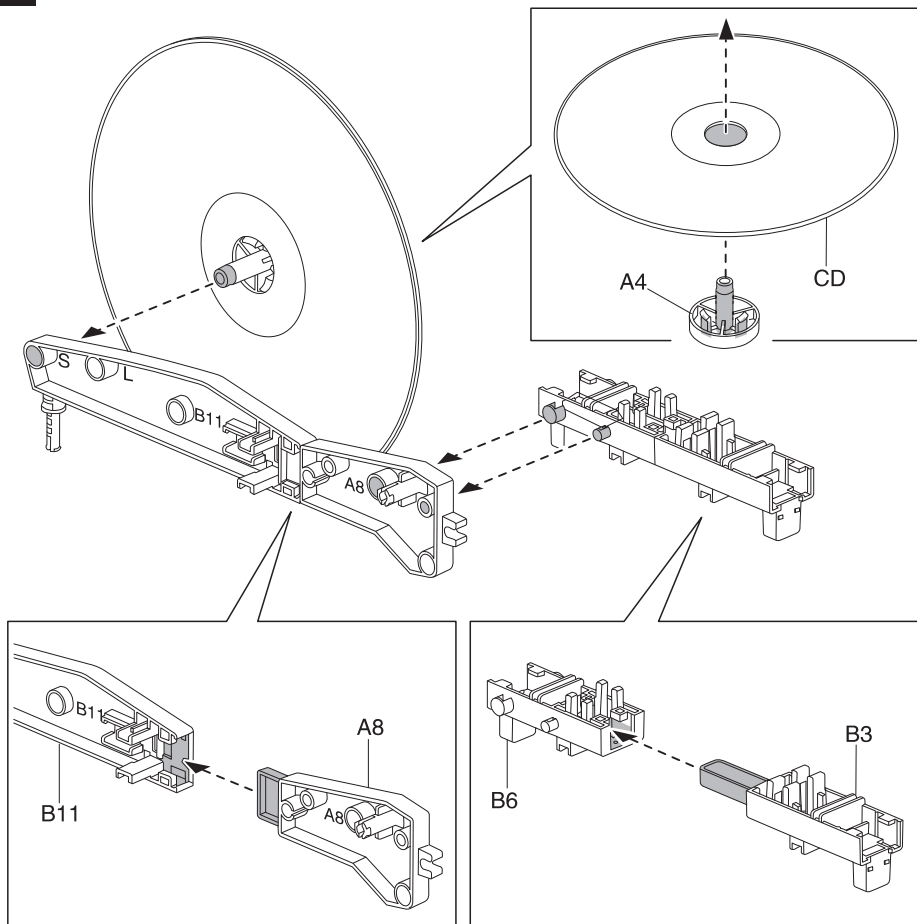
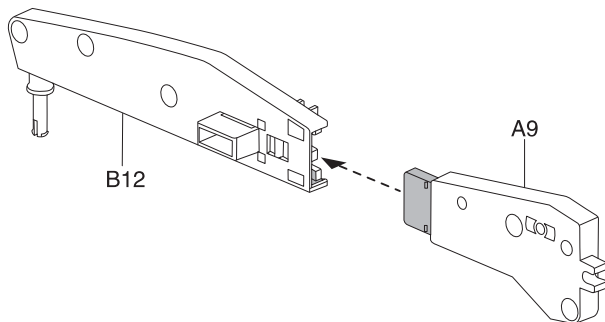


Требуется для сборки:

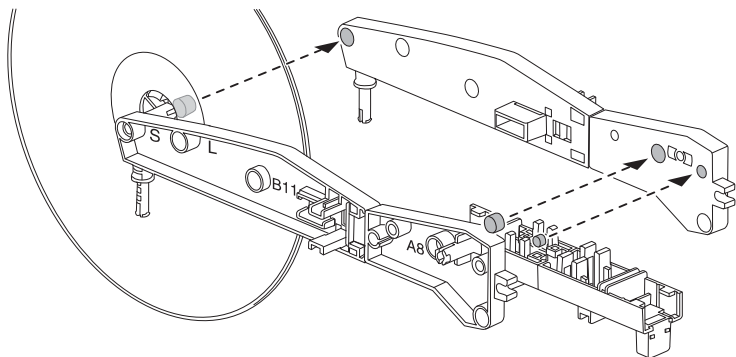
CD



x3

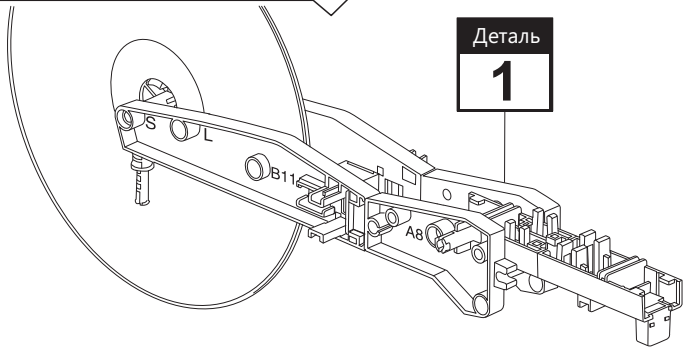
**1****2**

3

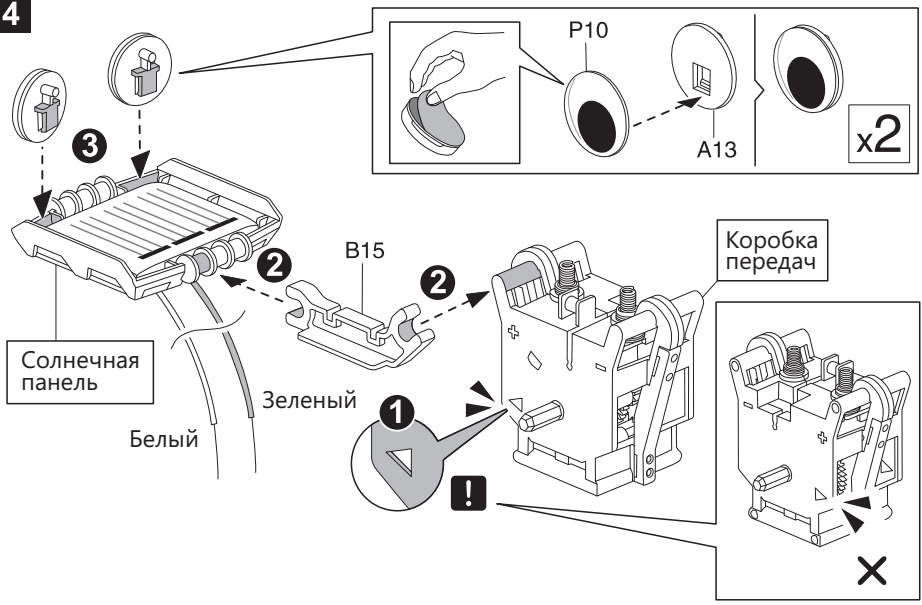


Деталь

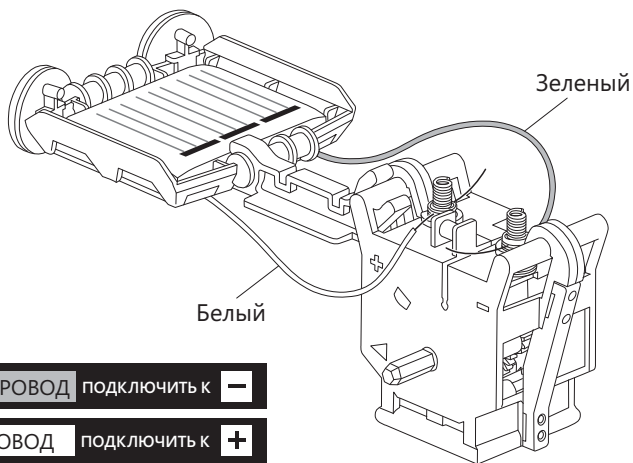
1



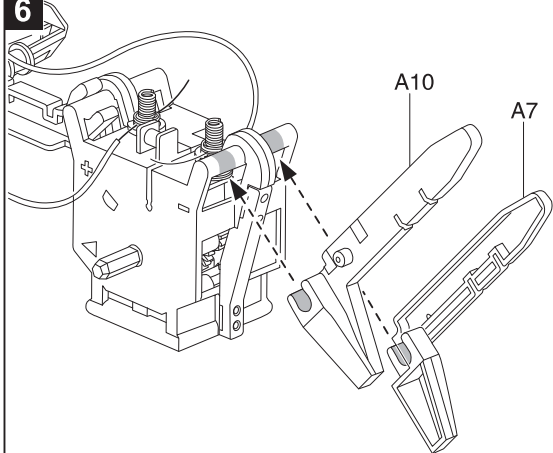
4



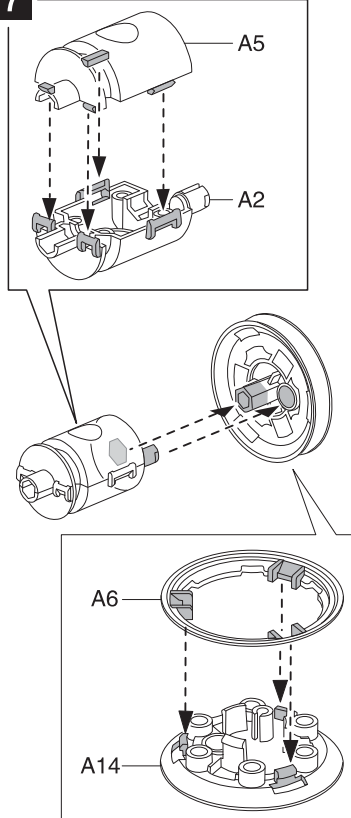
5



6

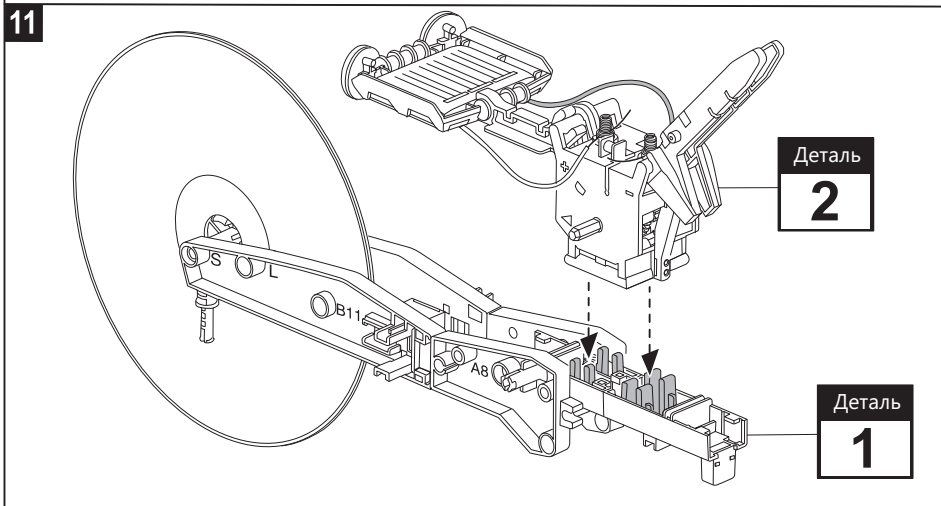
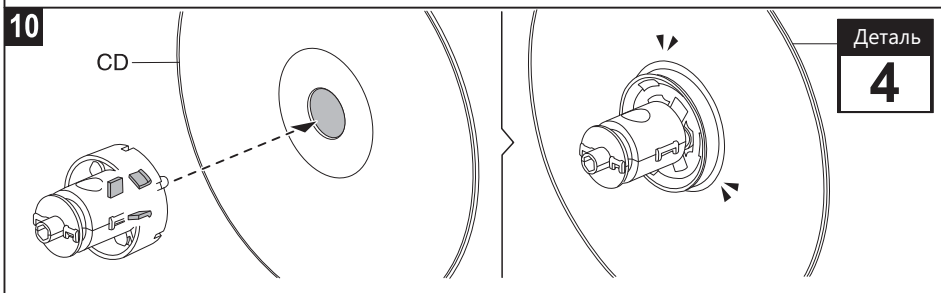
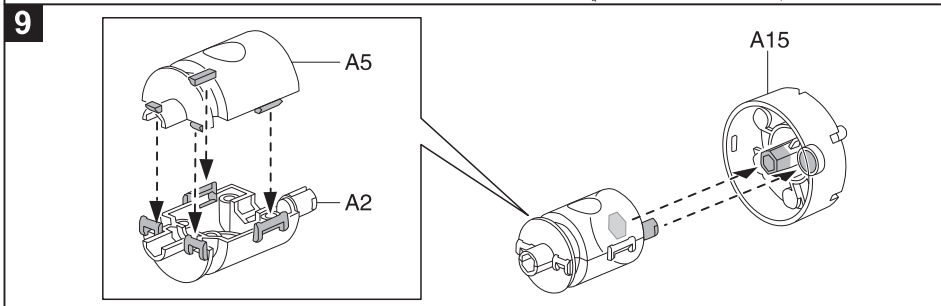
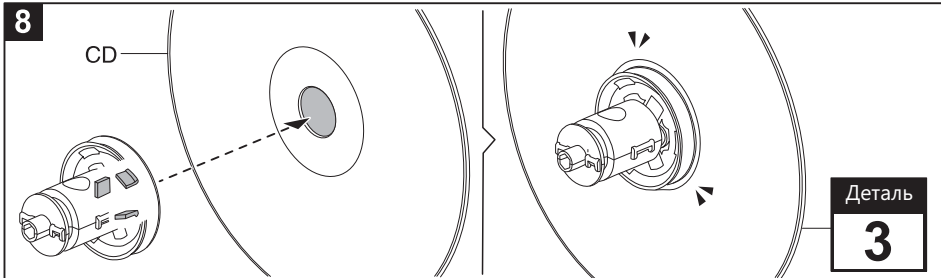


7

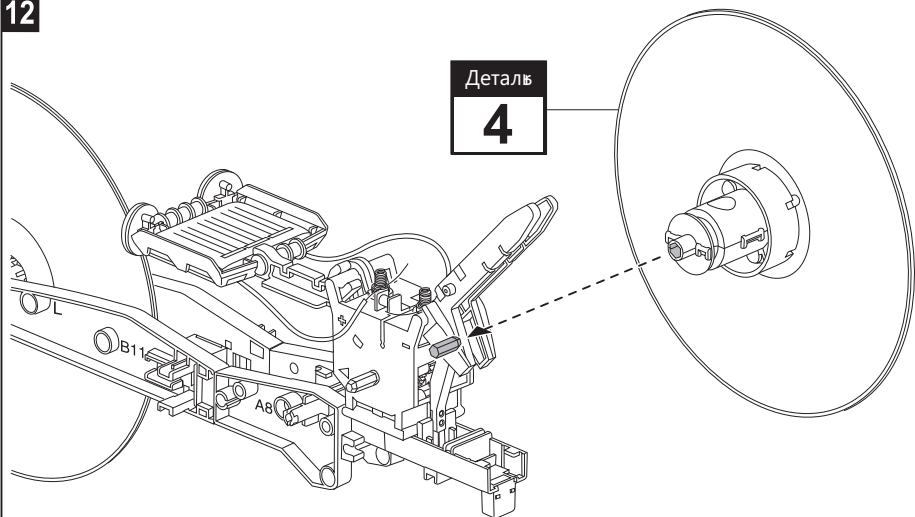


Деталь

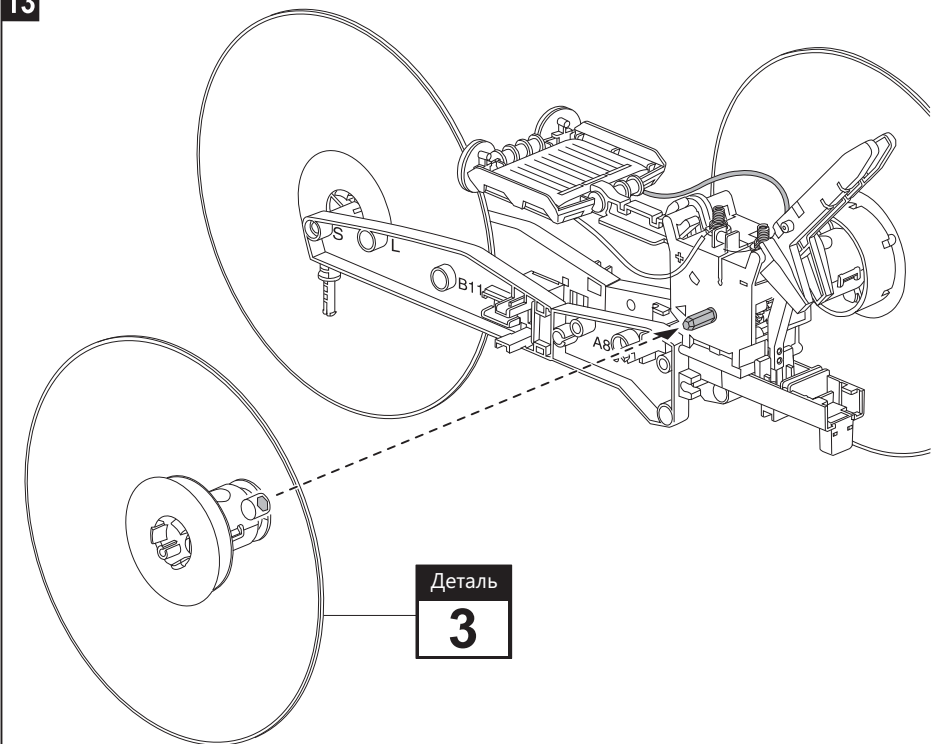
**2**



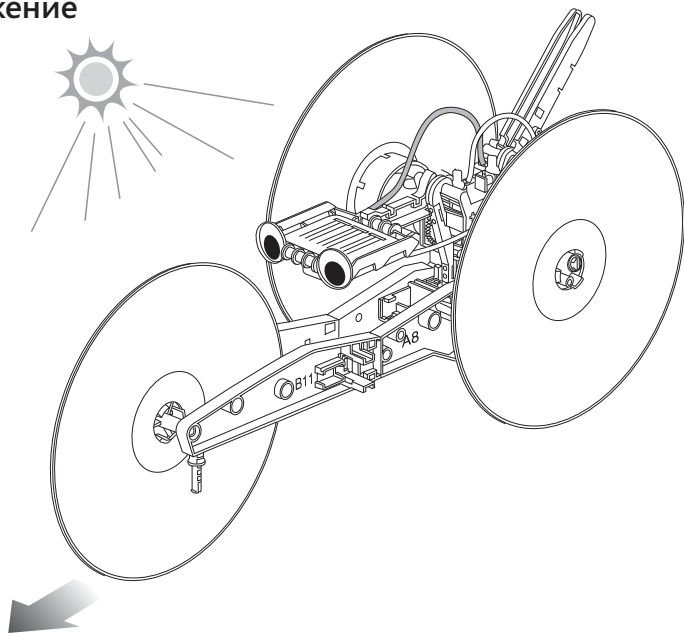
12



13



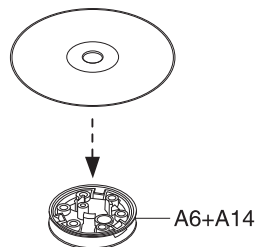
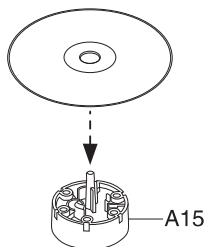
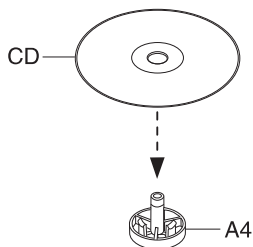
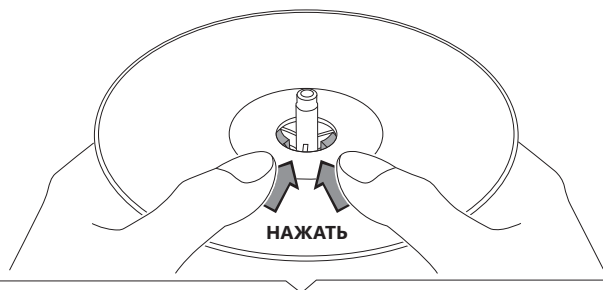
## 12 Движение



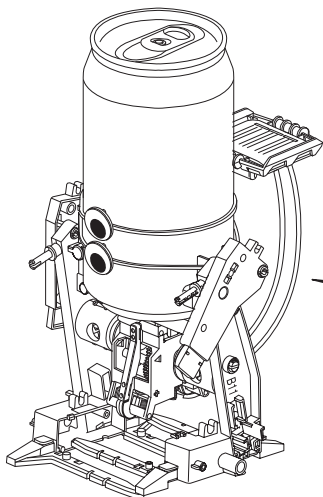
## Разборка

## CD и пластиковые детали

Извлеките пластиковые выступы из дисков CD, как показано ниже. Отделите деталь A4 от переднего колеса, затем отделите детали A15 или A6+A14 от задних колес.

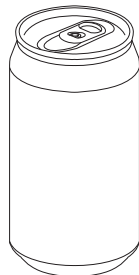




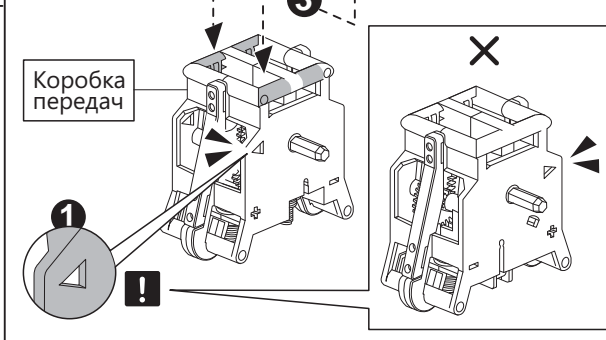
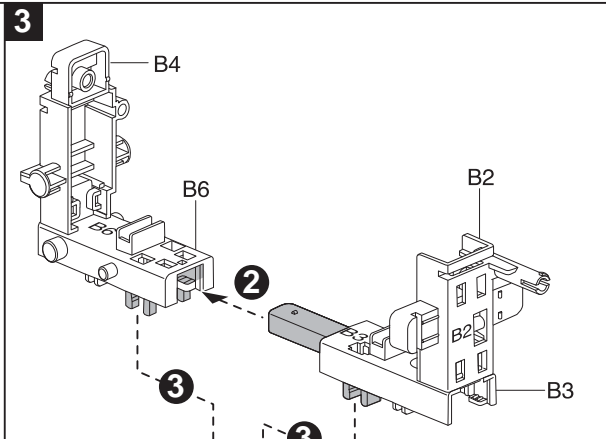
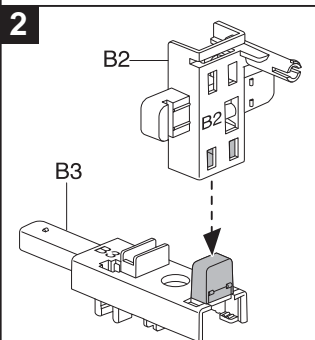
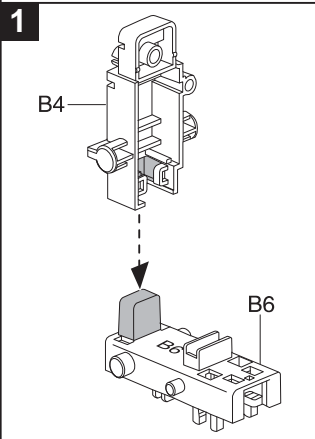


Требуется для сборки:

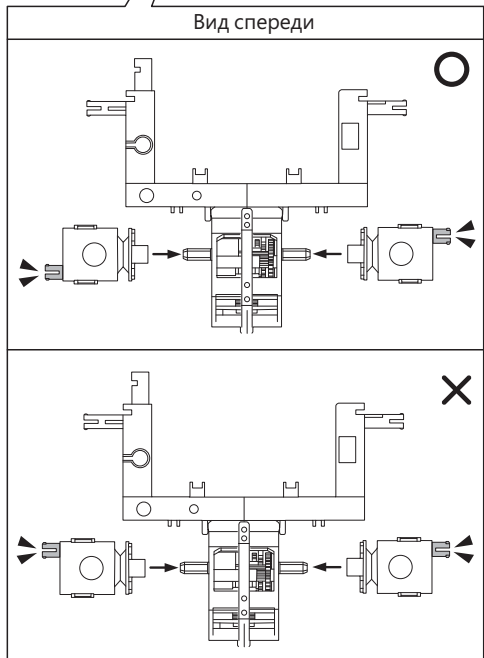
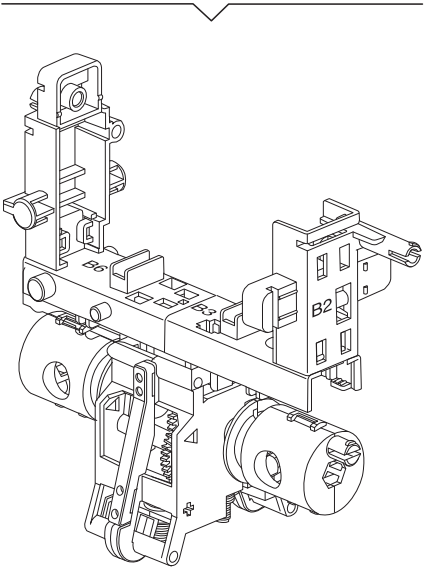
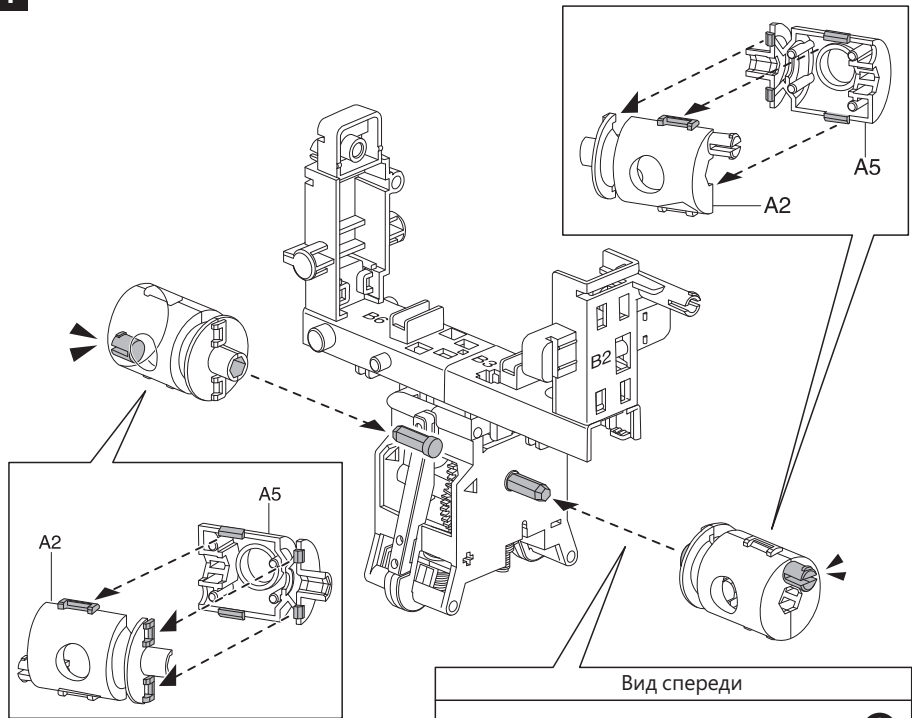
Жестяная банка  
330 - 355 мл



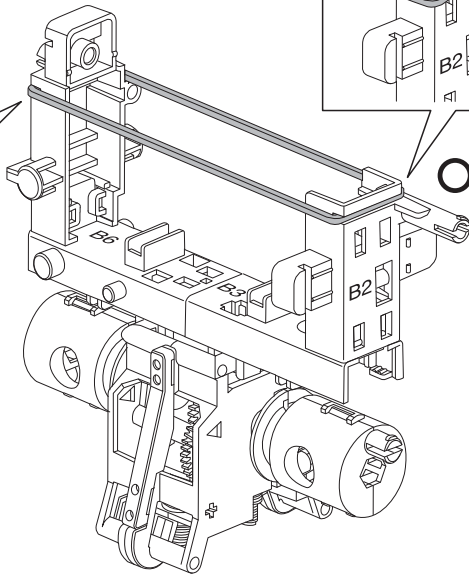
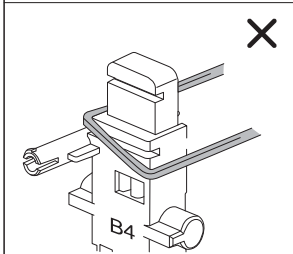
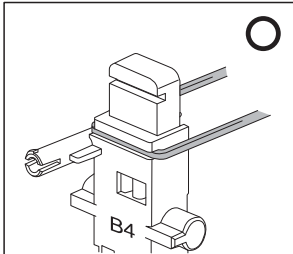
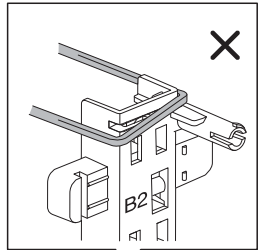
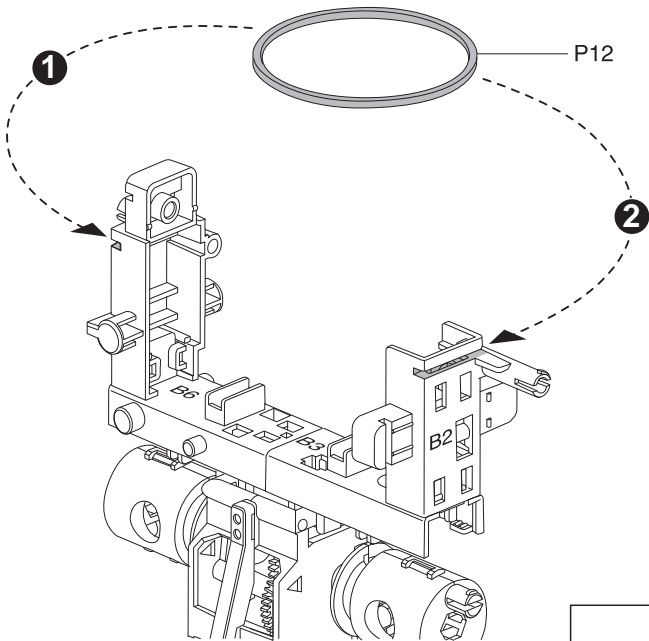
x1



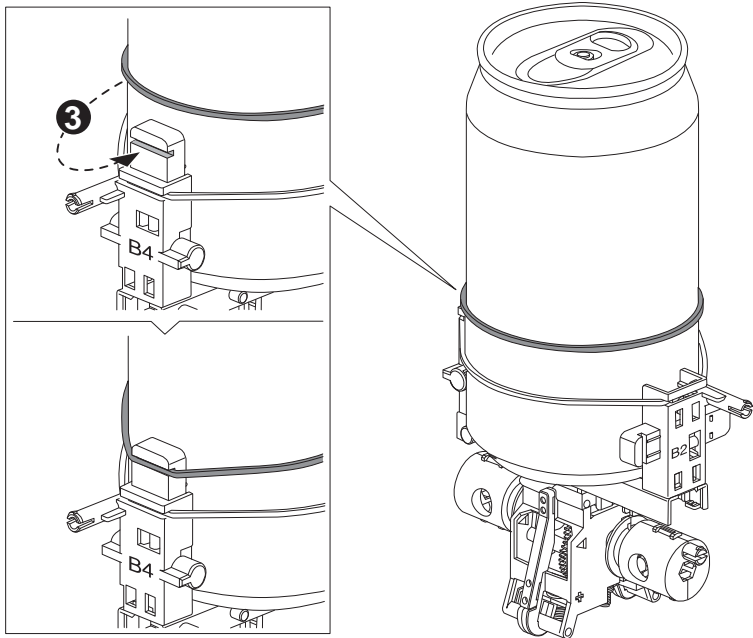
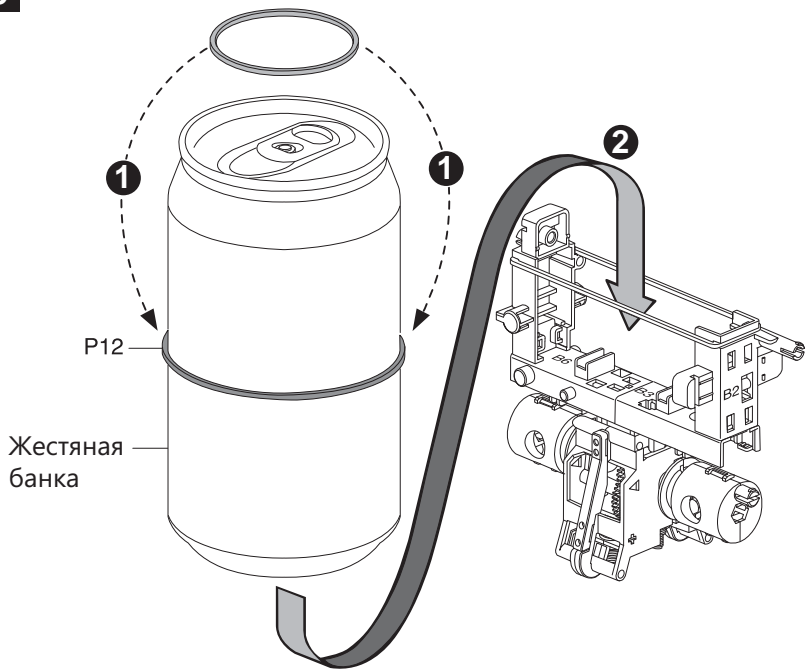
4

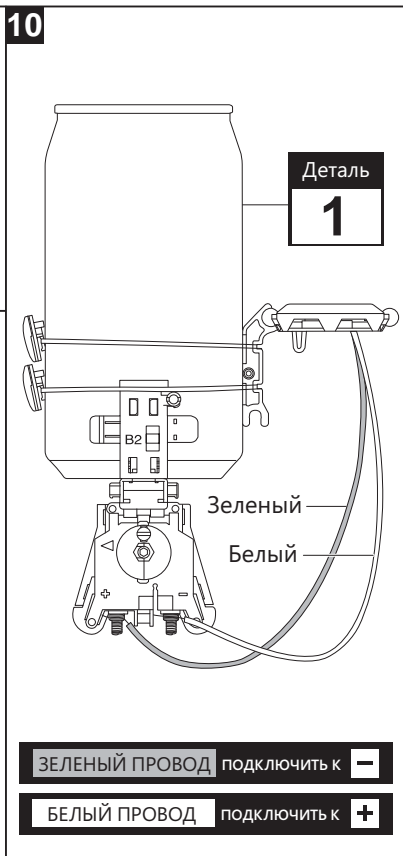
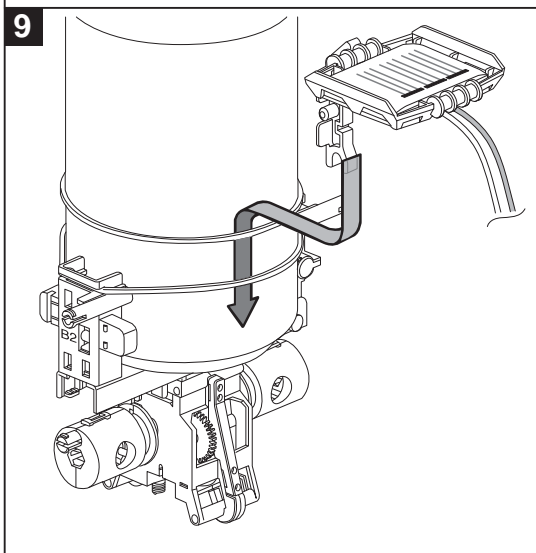
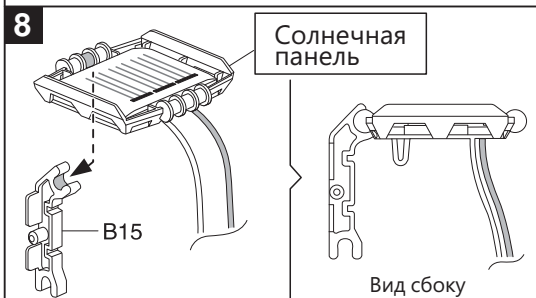
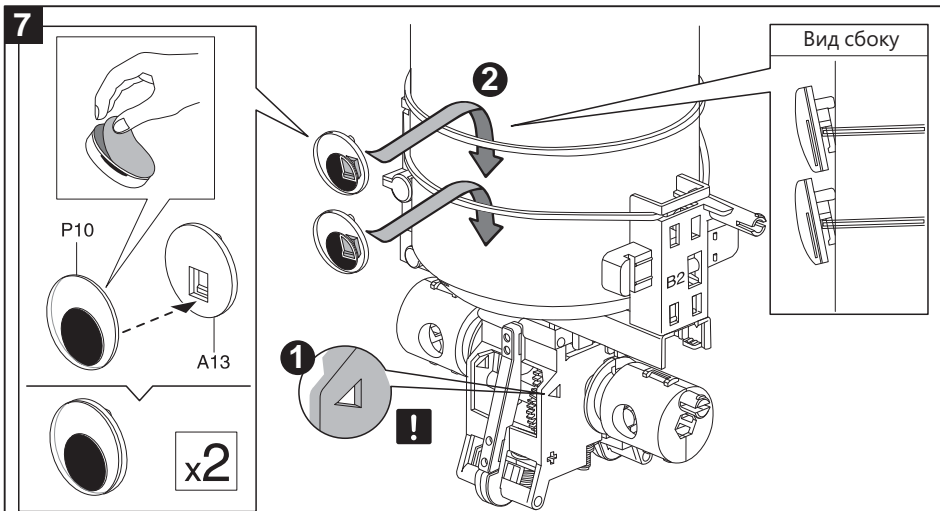


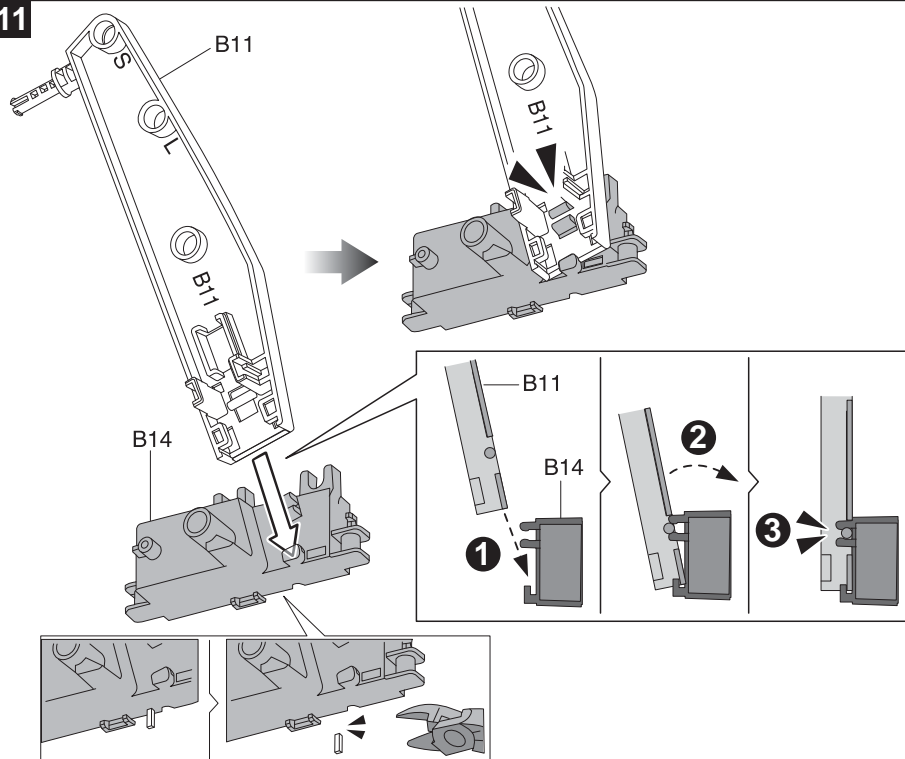
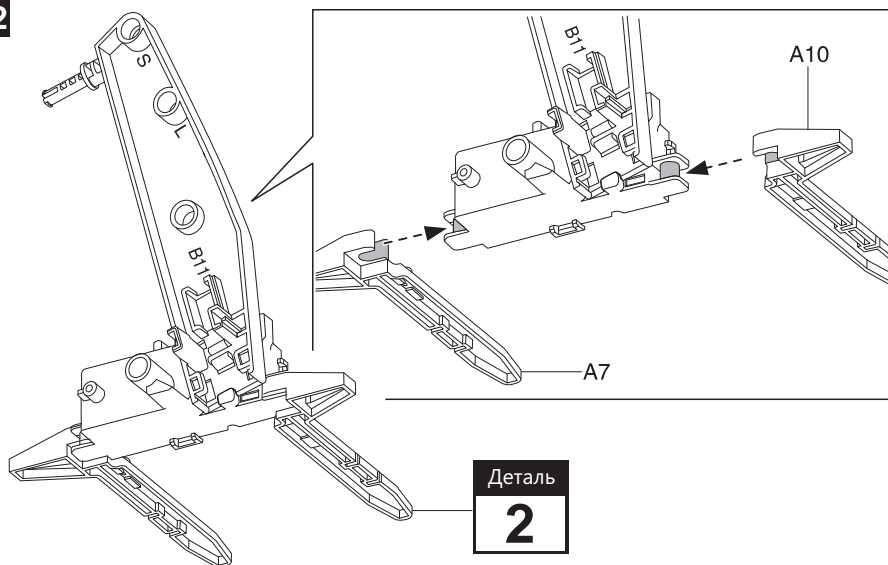
5



5

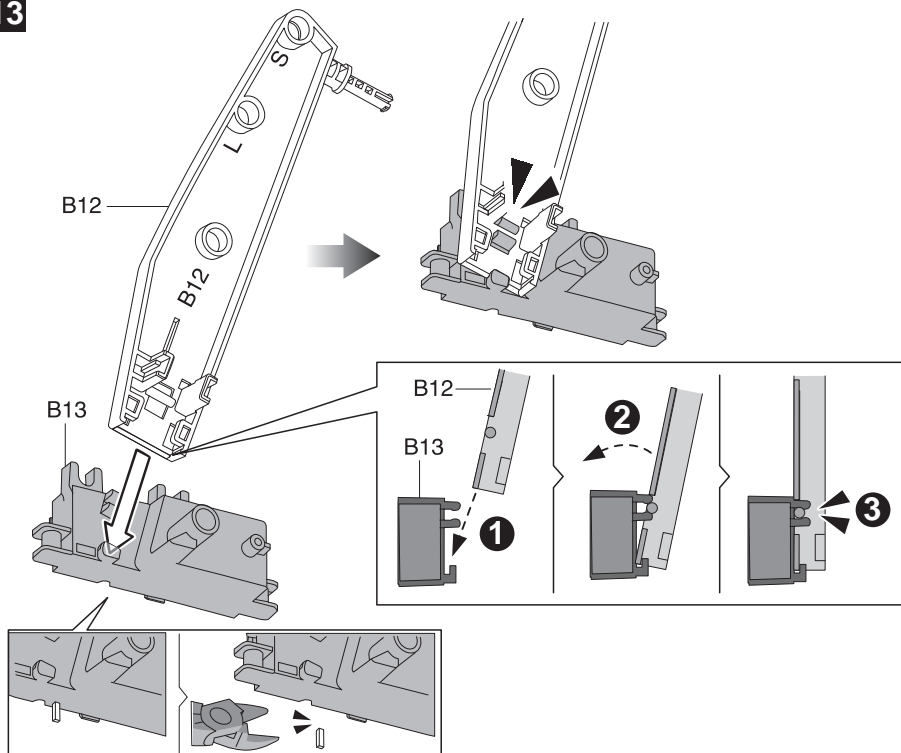
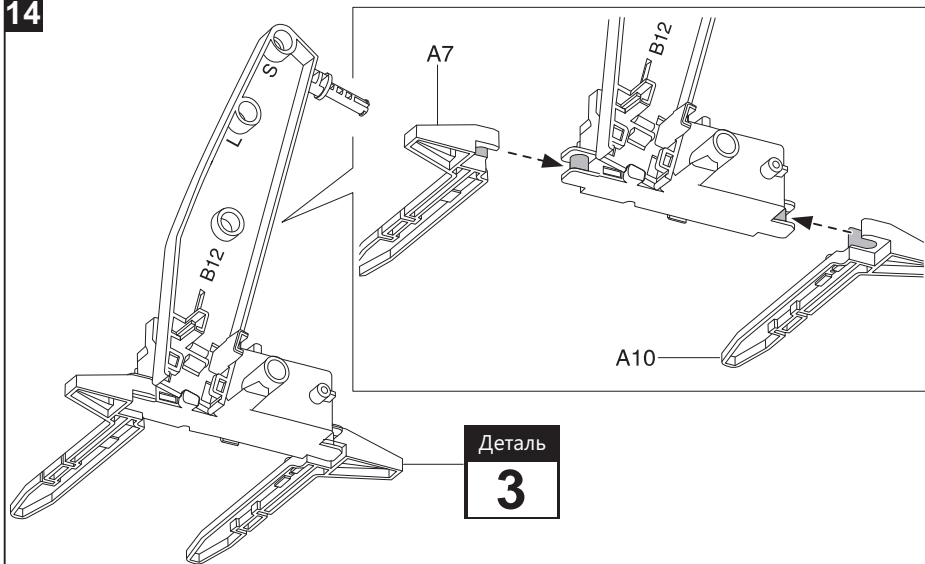


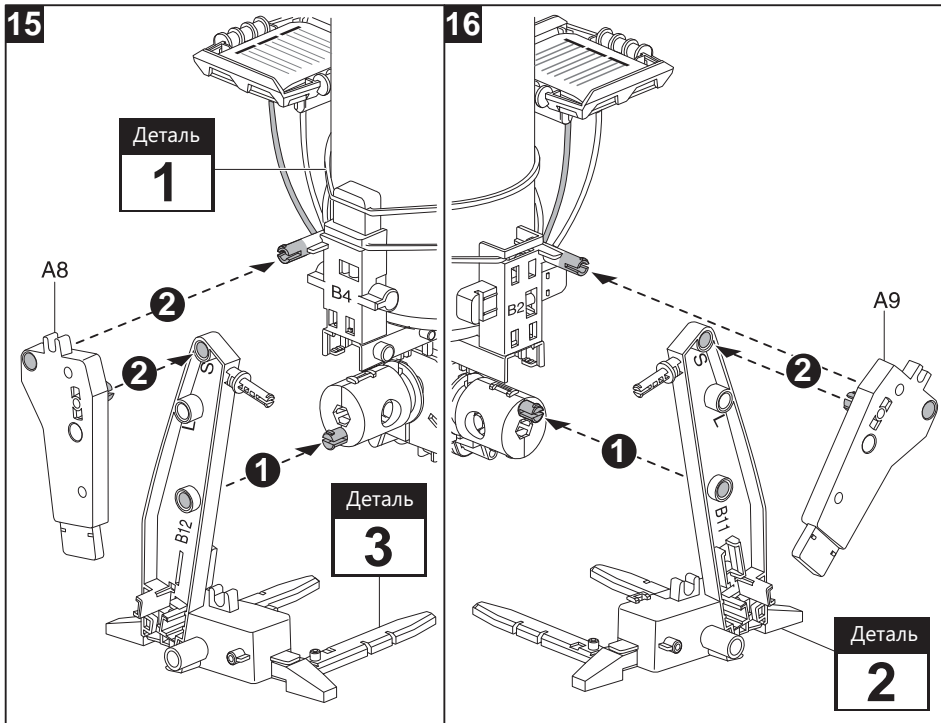


**11****12**

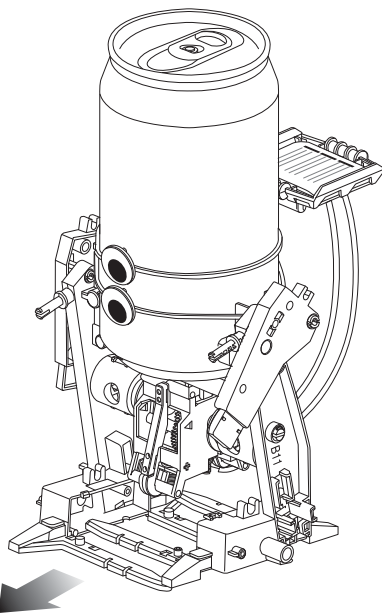
Деталь

**2**

**13****14**

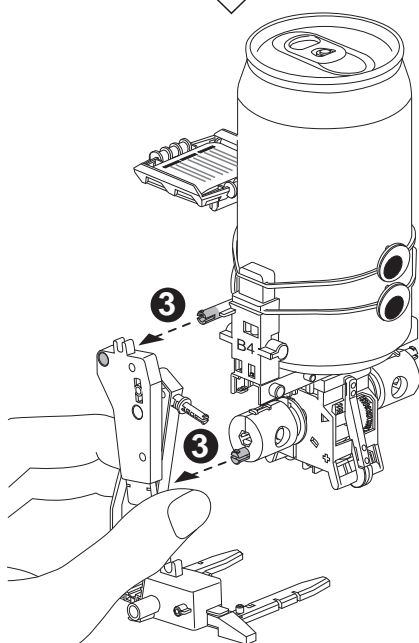
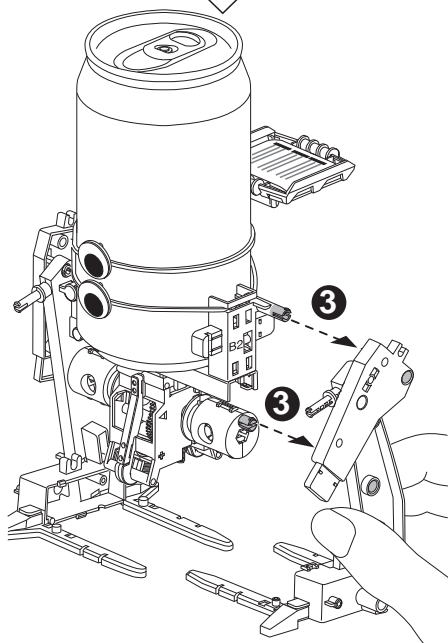
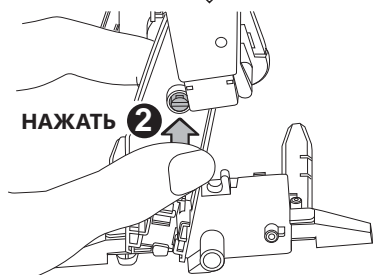
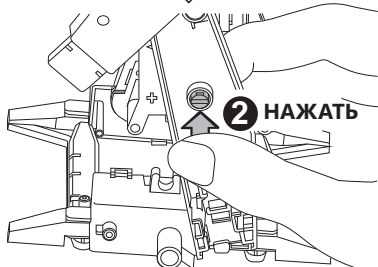
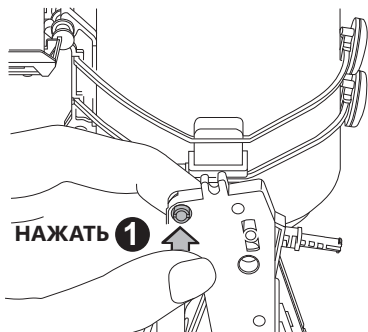
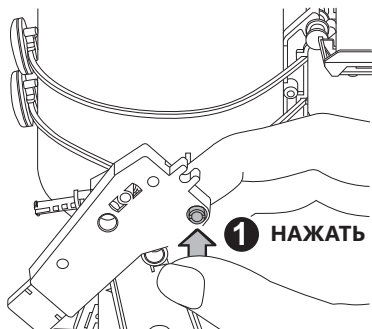


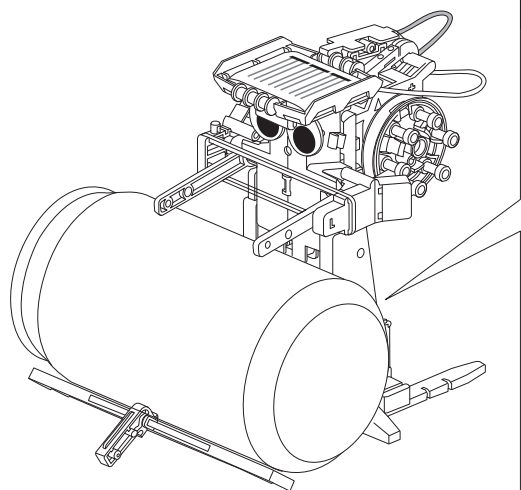
**17** Движение



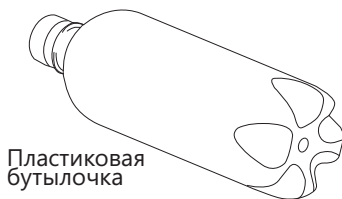


# Разборка

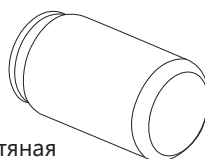




Требуется для сборки:



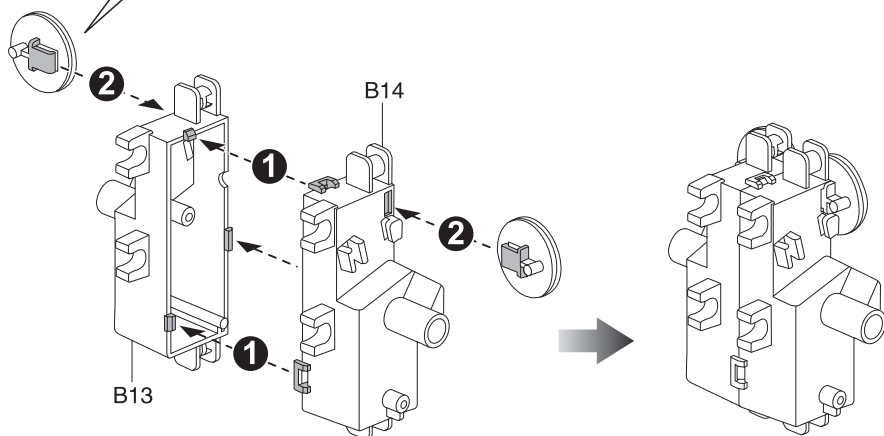
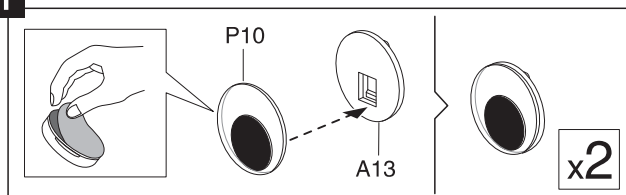
Пластиковая  
бутылочка



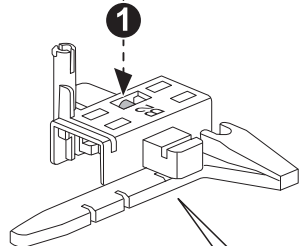
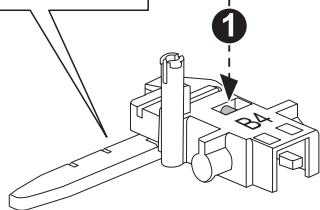
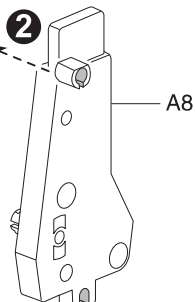
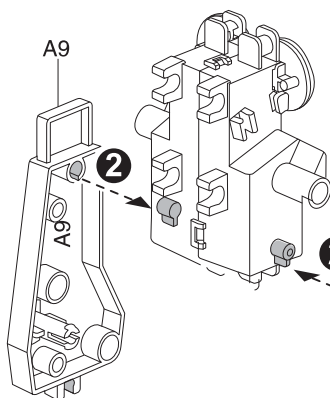
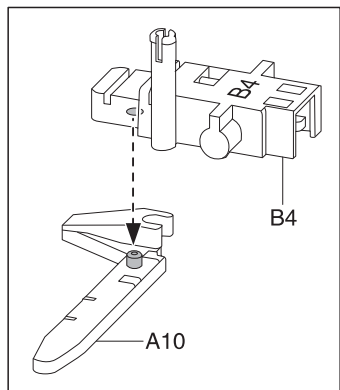
Жестяная  
банка

x1

1

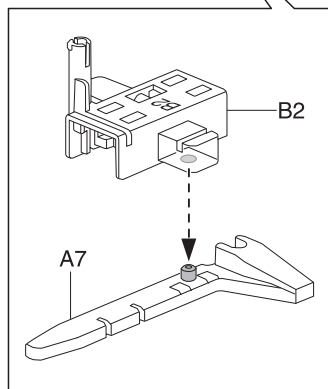
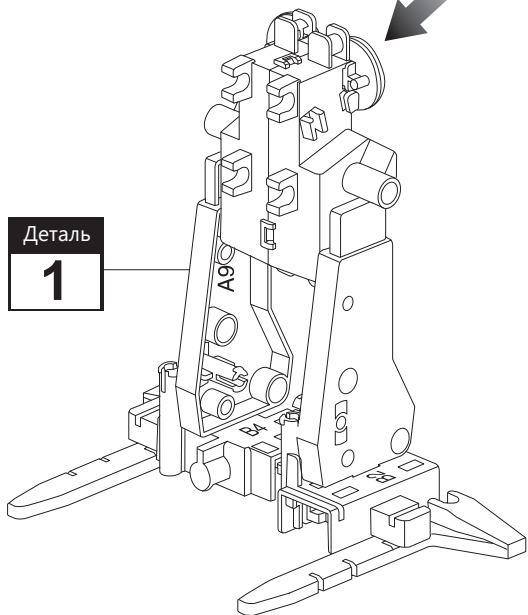


2

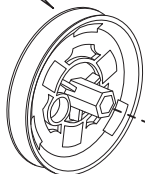
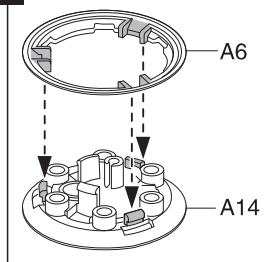


Деталь

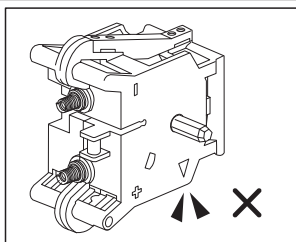
1



3

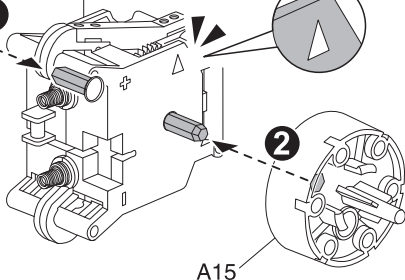


Коробка передач



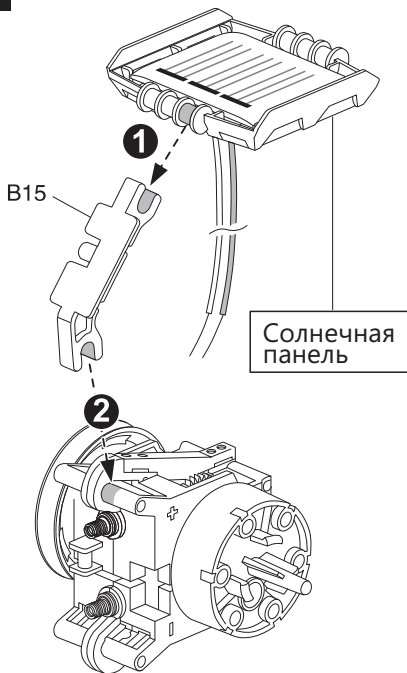
2

1



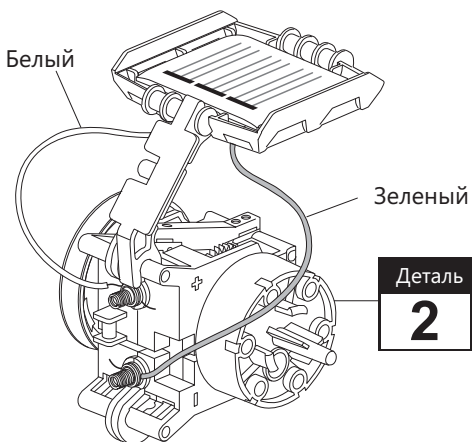
A15

4



Солнечная панель

5



Белый

Зеленый

Деталь

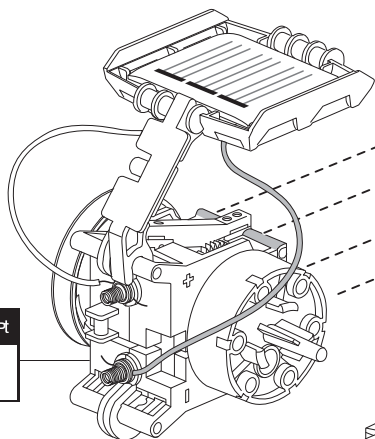
2

ЗЕЛЕНЫЙ ПРОВОД подключить к -

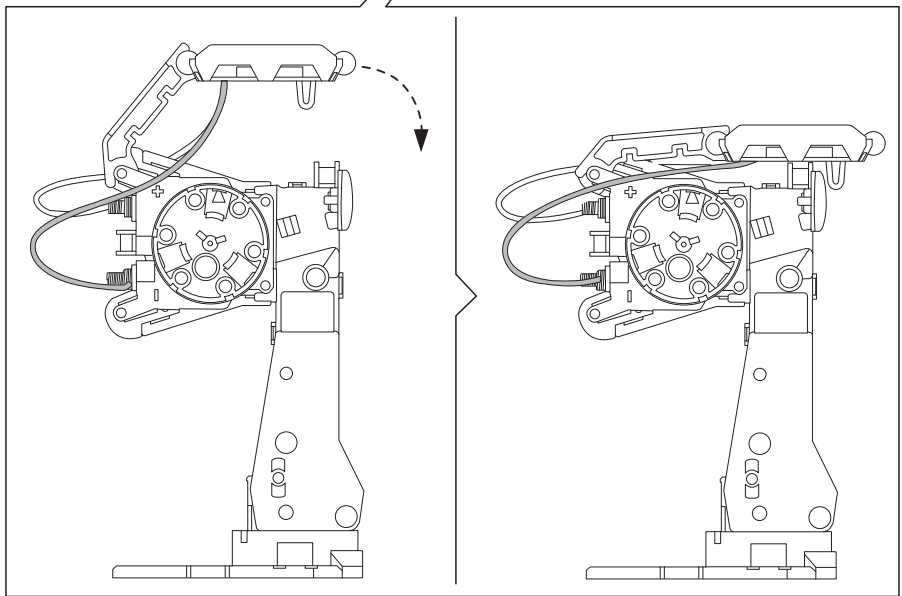
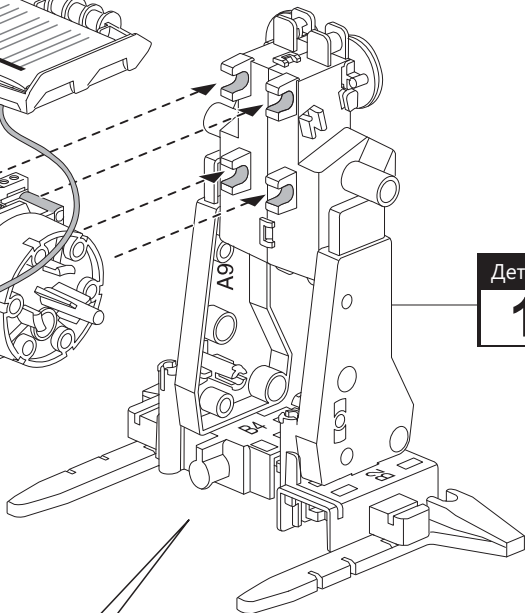
БЕЛЫЙ ПРОВОД подключить к +

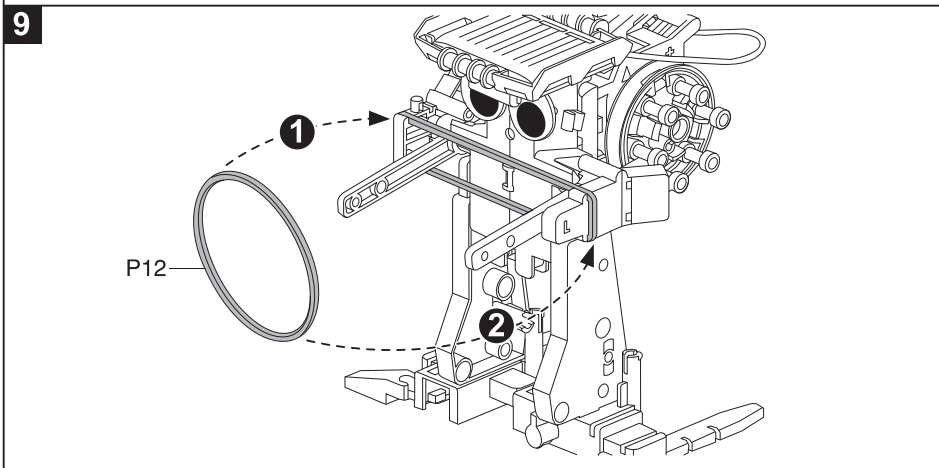
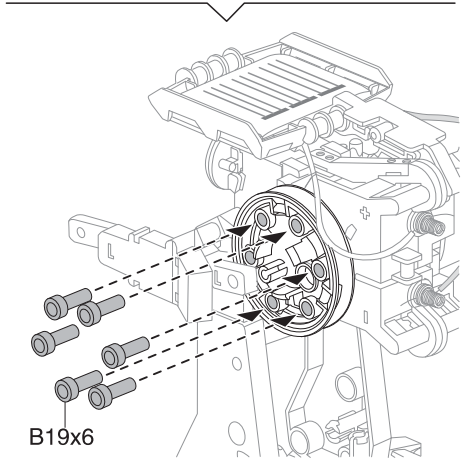
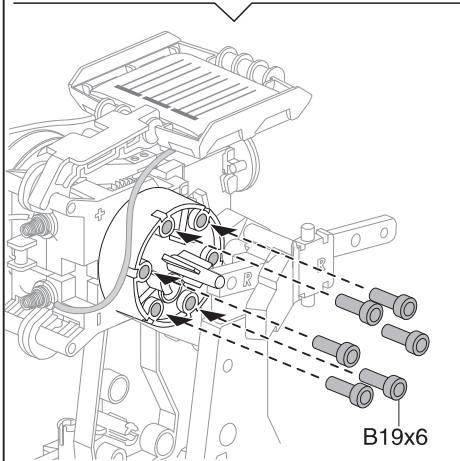
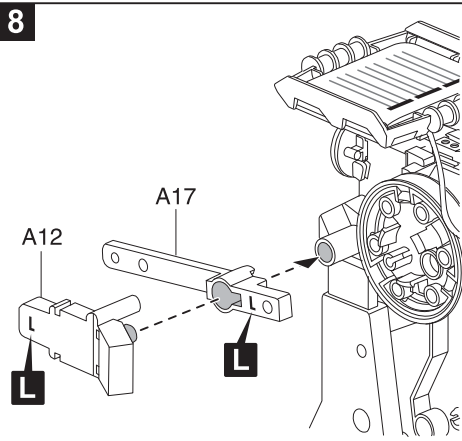
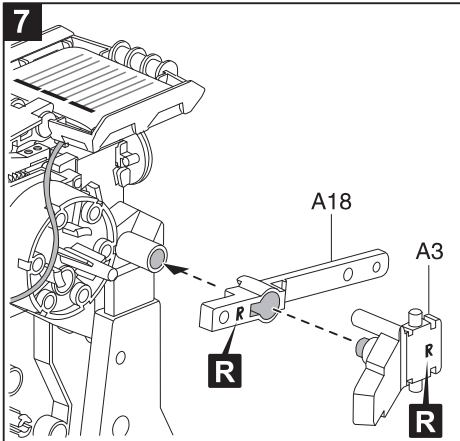
6

Деталь  
**2**

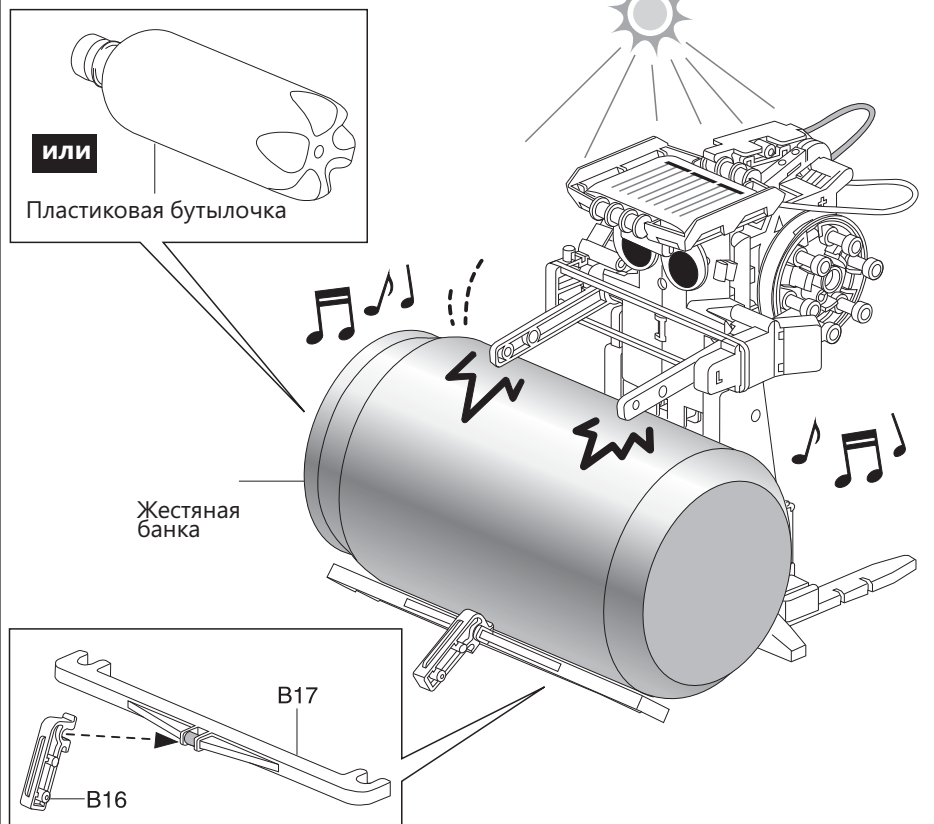


Деталь  
**1**

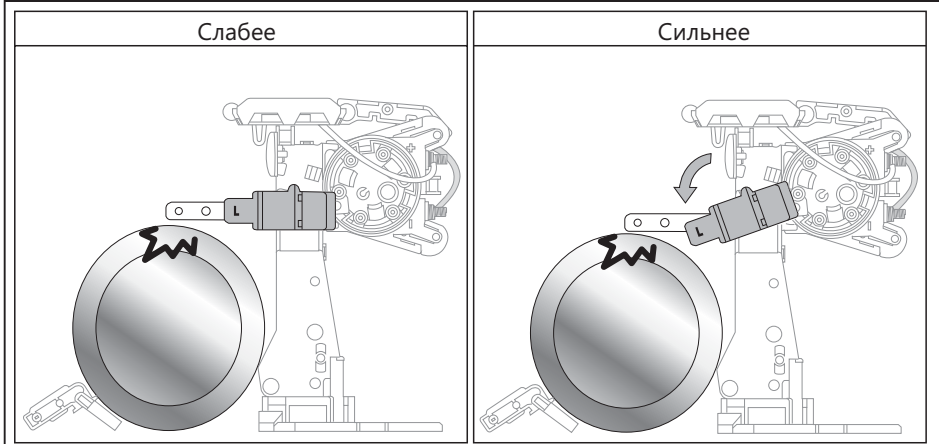




## 10 Движение

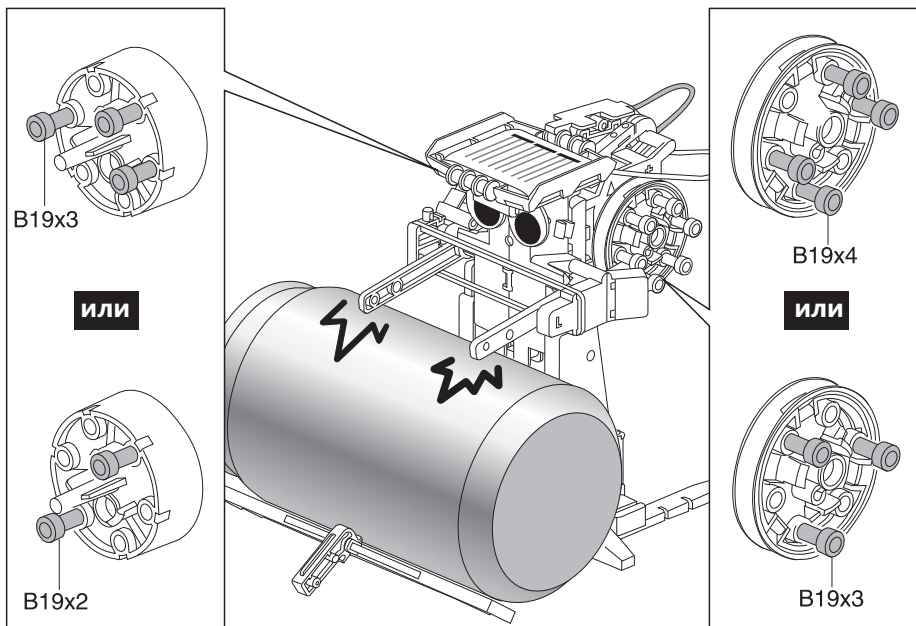


Настройте силу ударов и громкость звучания барабана

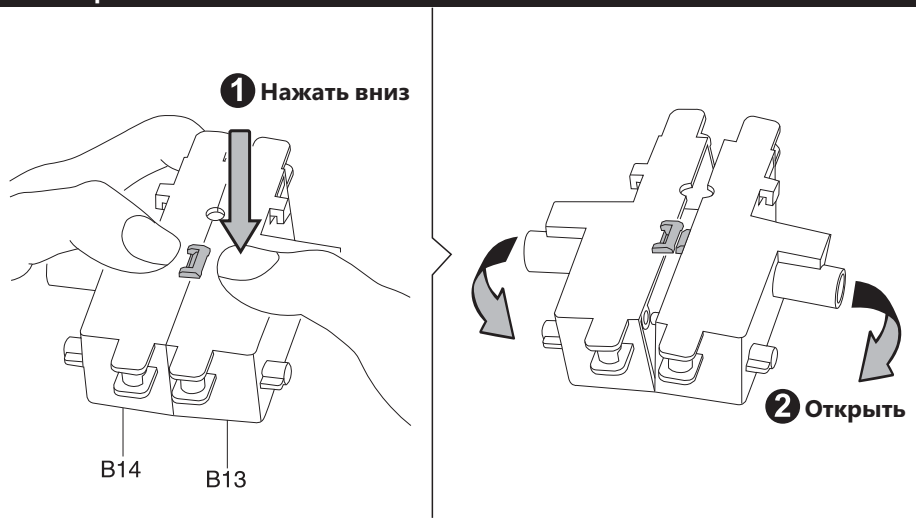


## Создайте свой собственный уникальный ритм

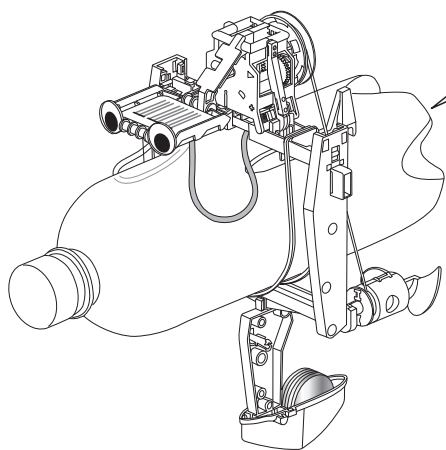
Устанавливайте детали В19 в разном количестве и в разных позициях, как показано на рисунке.



## Разборка:

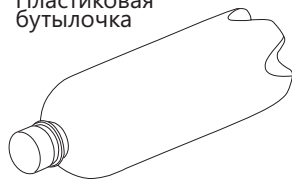






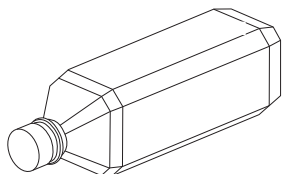
Требуется для сборки:

Пластиковая бутылочка



x1

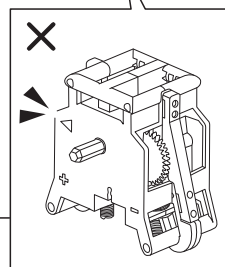
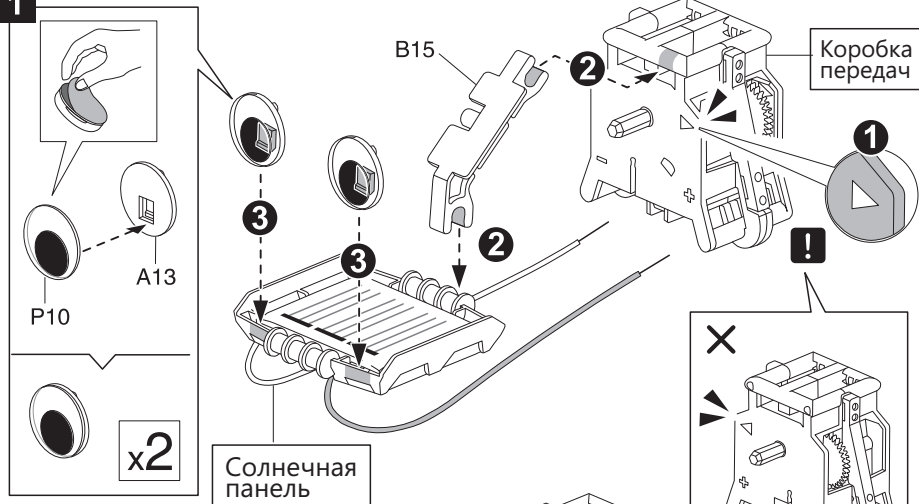
Круглый корпус



Не круглый корпус



1



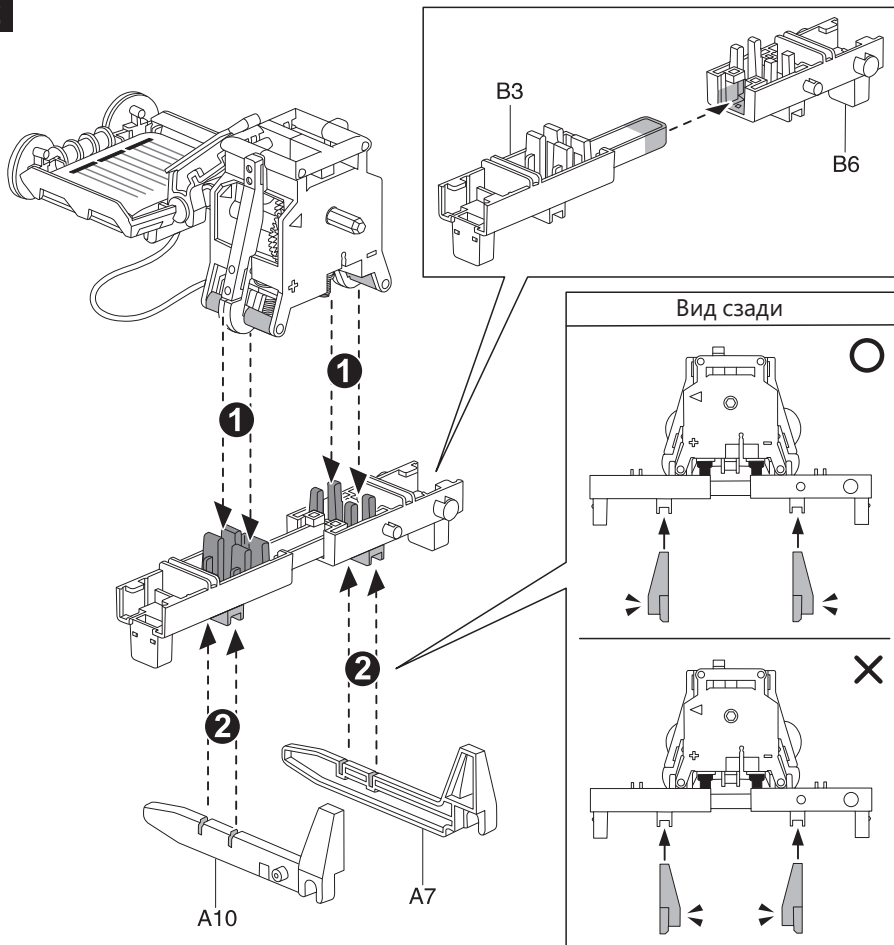
ЗЕЛЕНЫЙ ПРОВОД подключить к -

БЕЛЫЙ ПРОВОД подключить к +

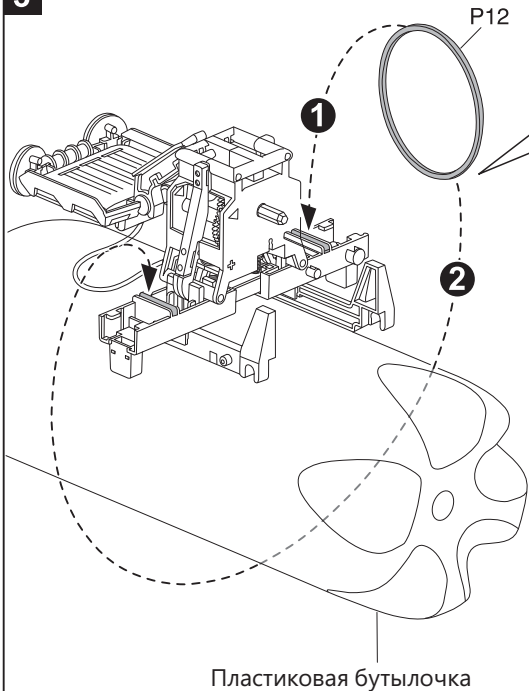
Белый

Зеленый

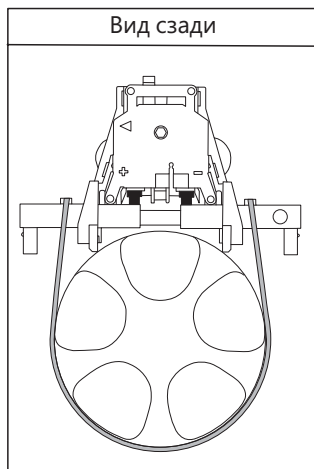
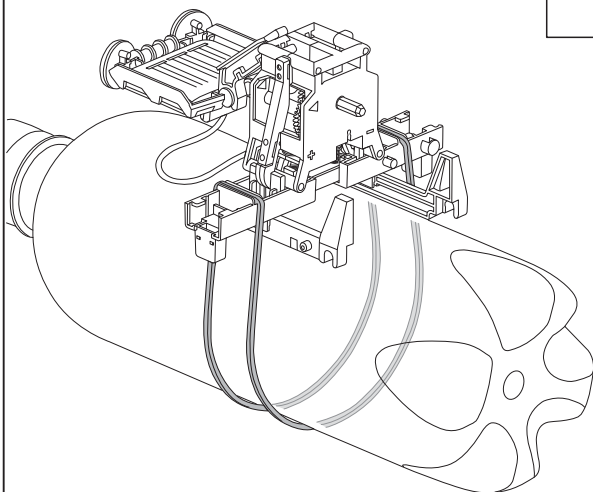
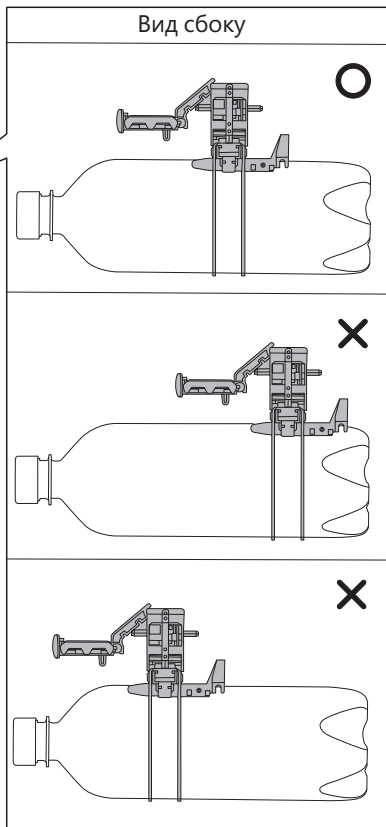
2



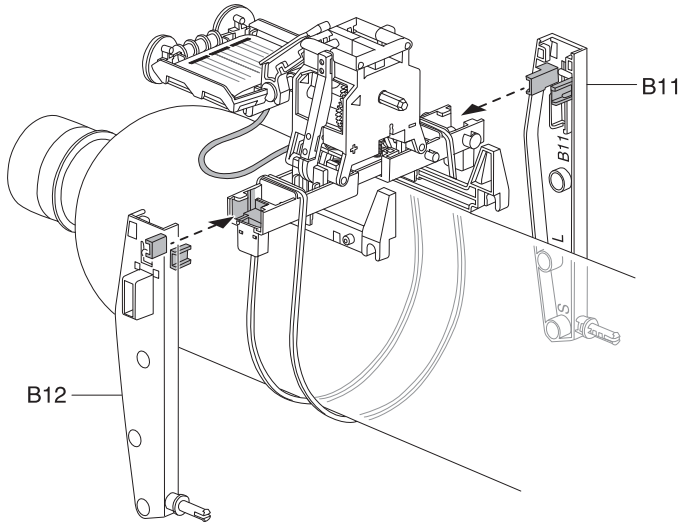
3



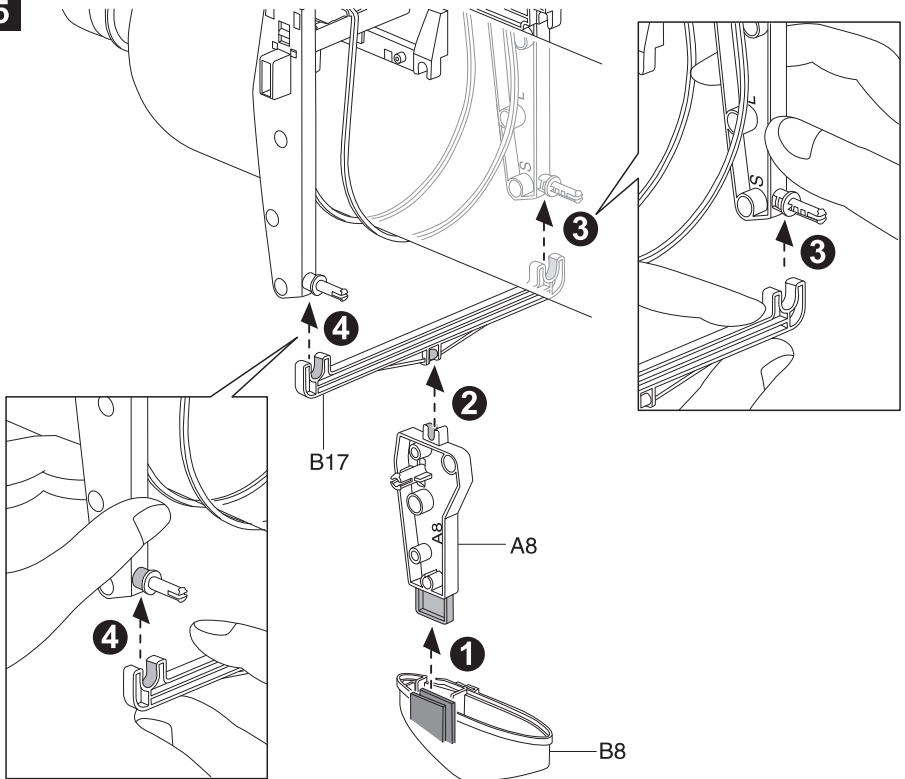
Пластиковая бутылочка



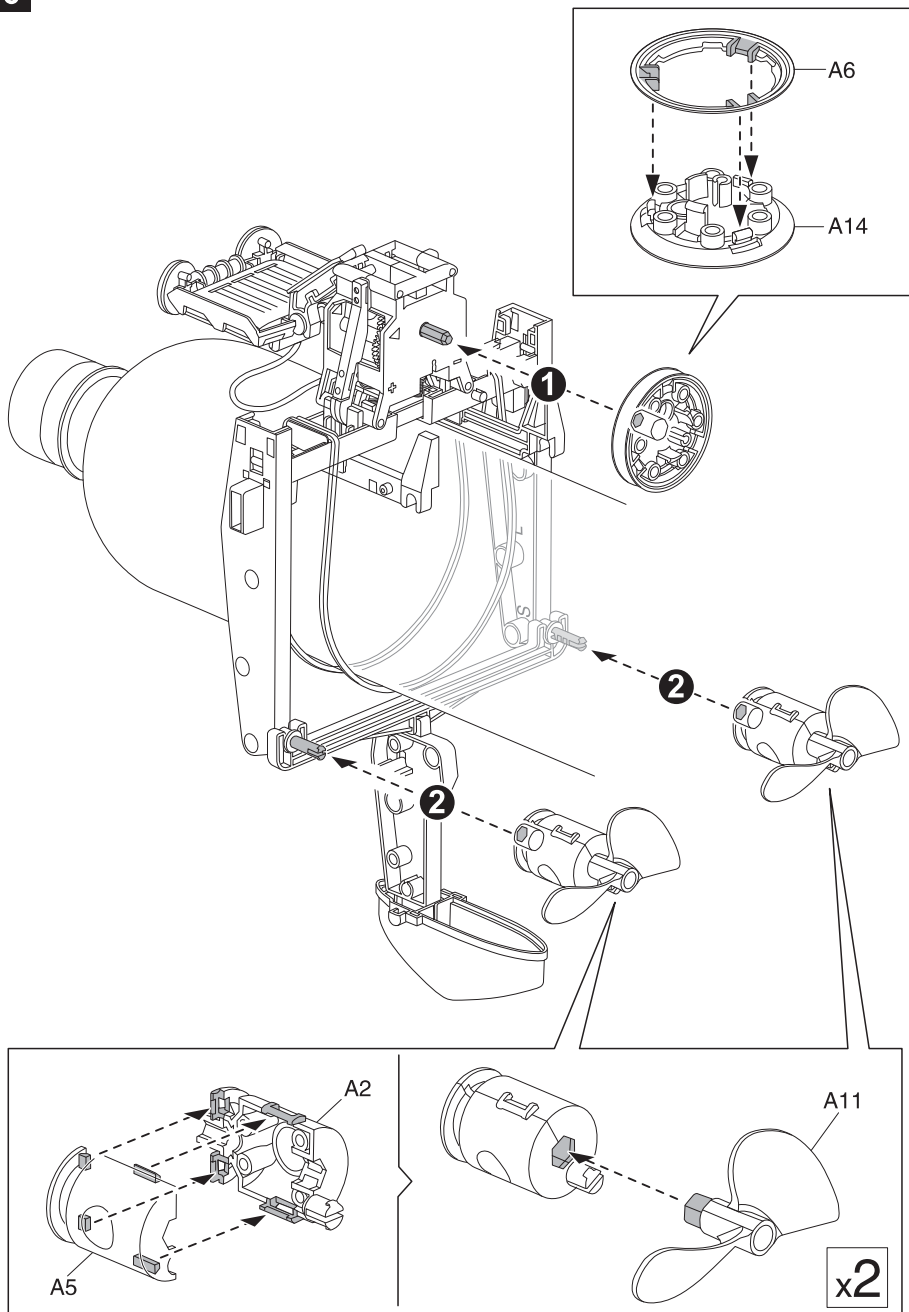
4



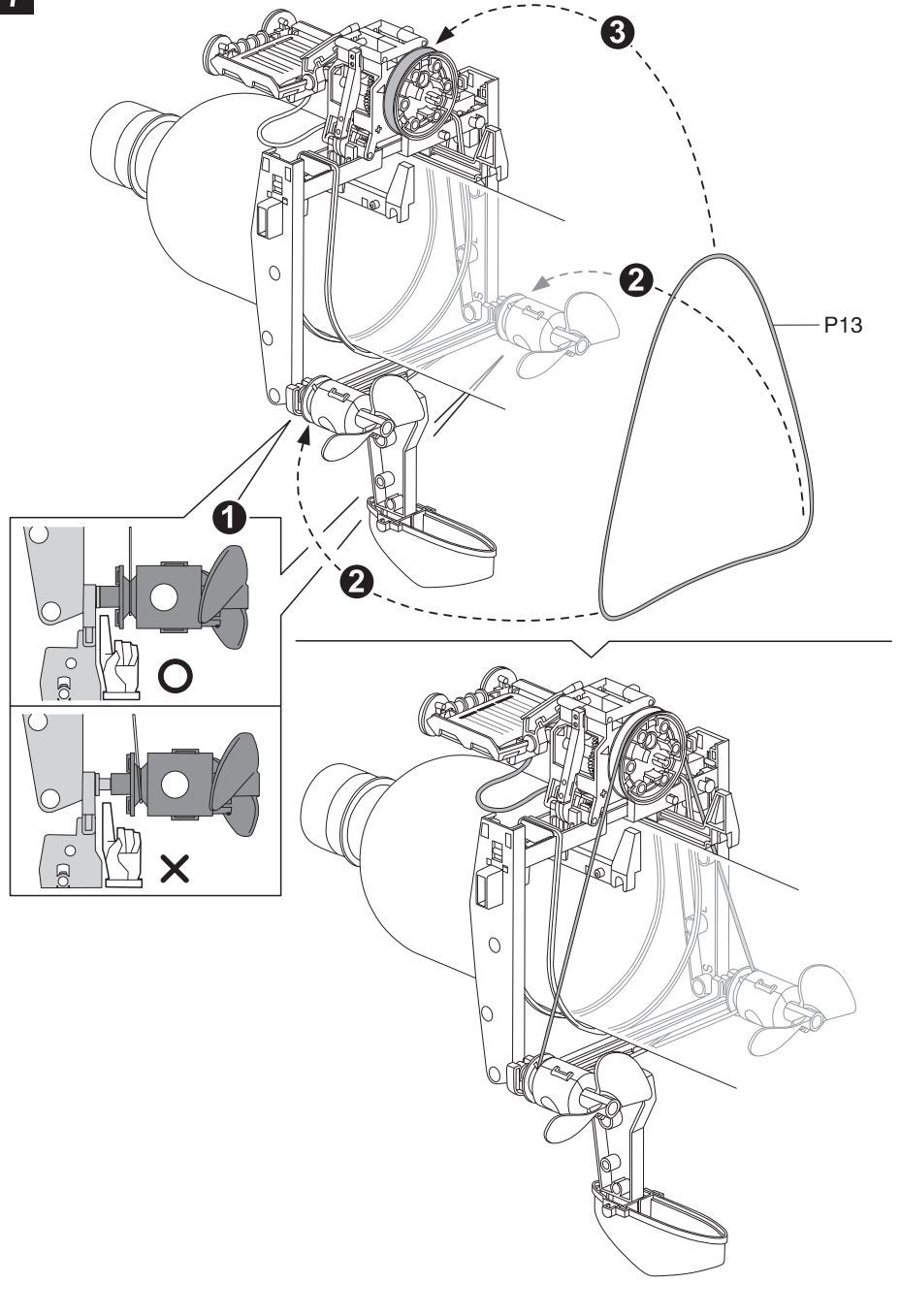
5



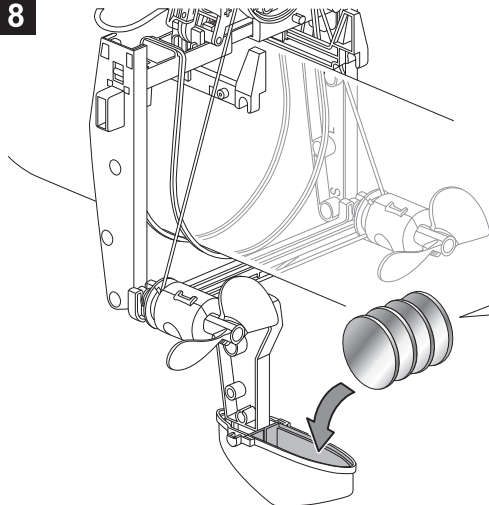
6



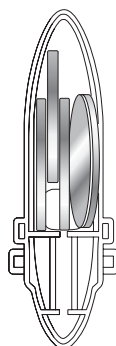
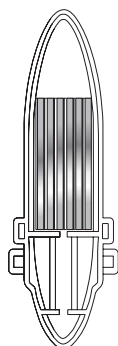
7



8

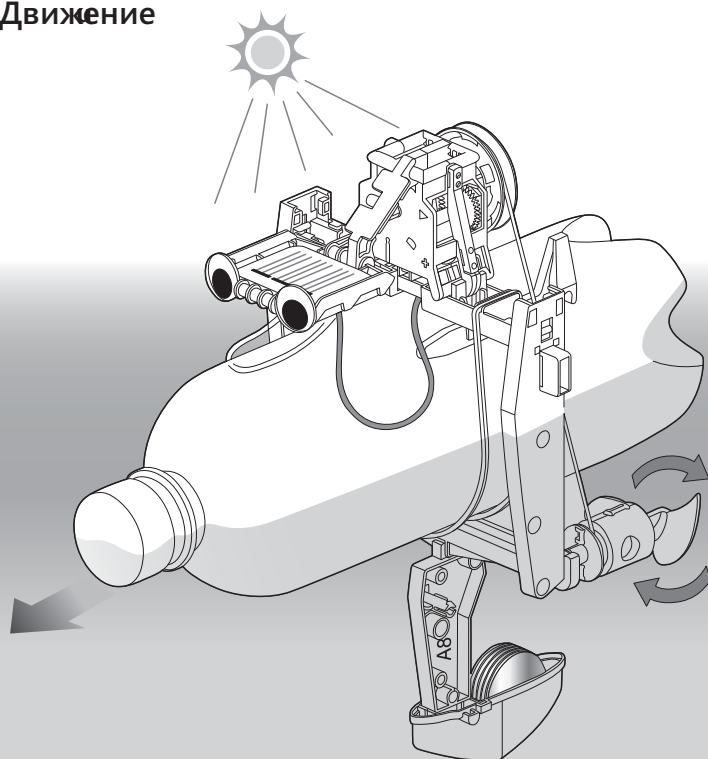


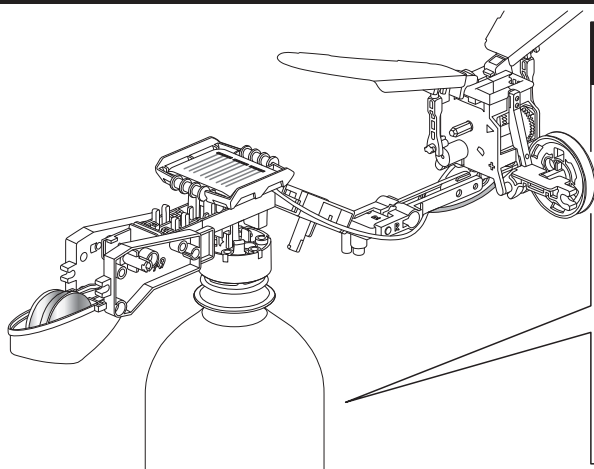
Вид сверху: вставьте монеты



Вставьте монеты ровно и плотно,  
не оставляя свободного места,  
чтобы они не рассыпались.

## 9 Движение



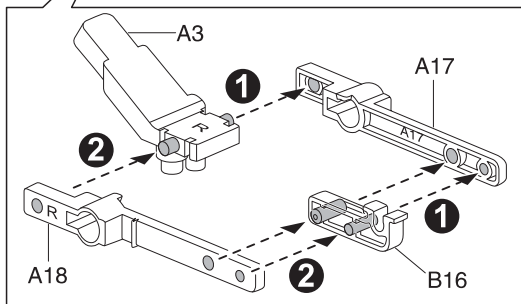
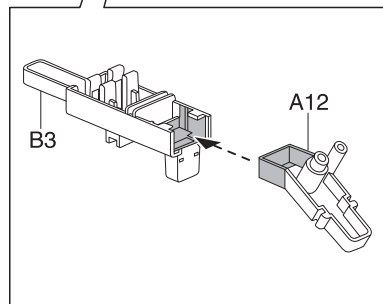
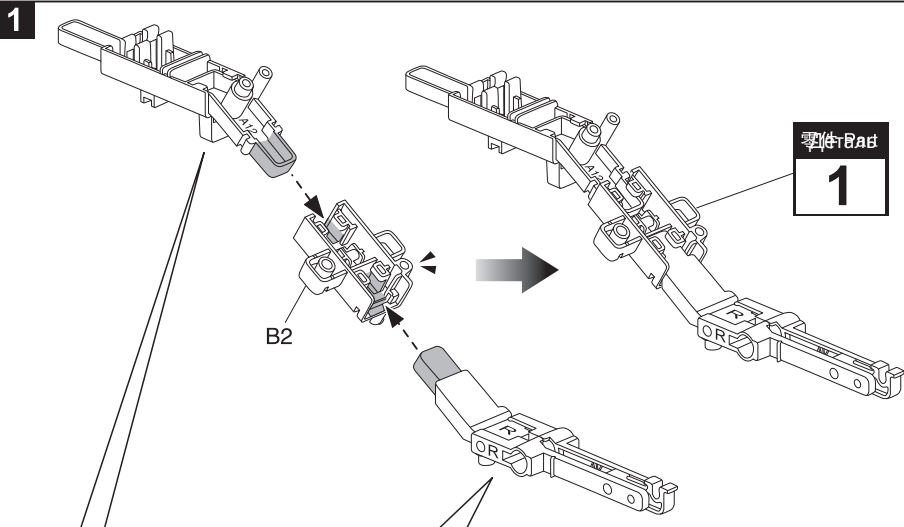


Требуется для сборки:

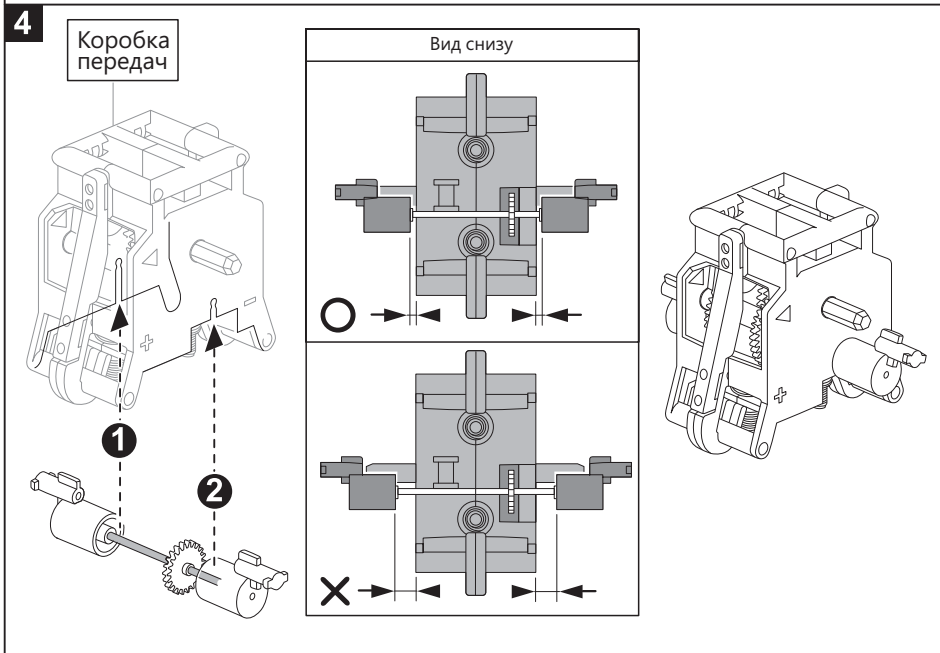
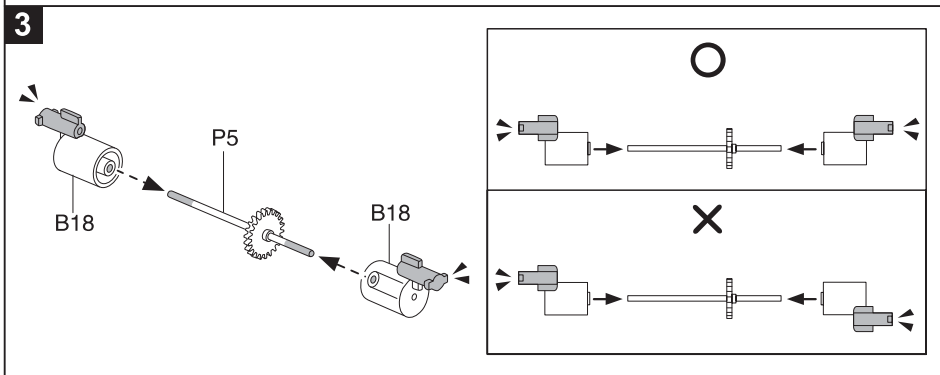
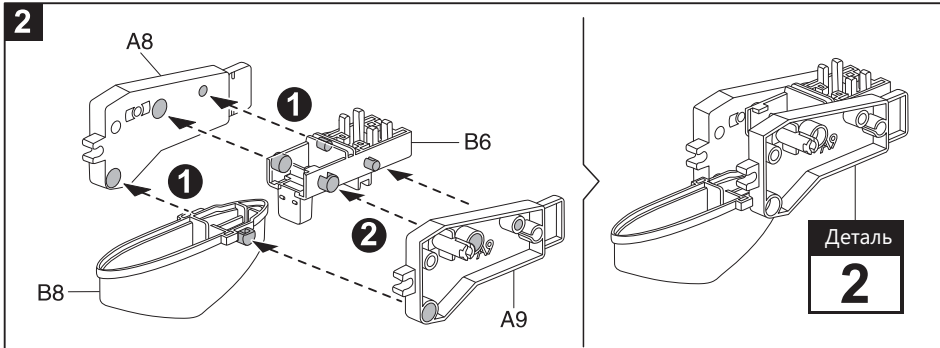
Пластиковая бутылочка

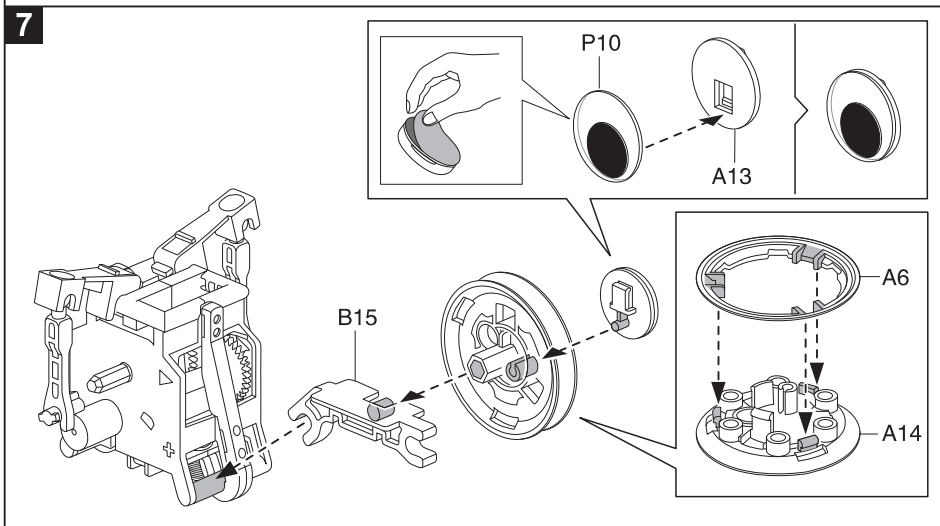
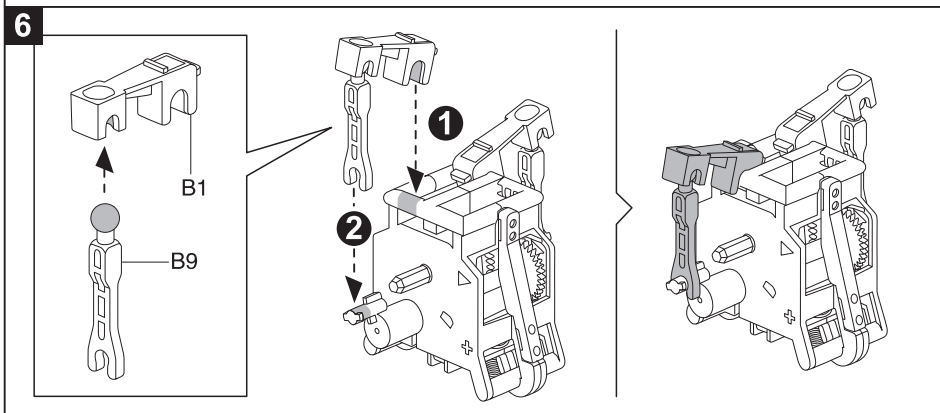
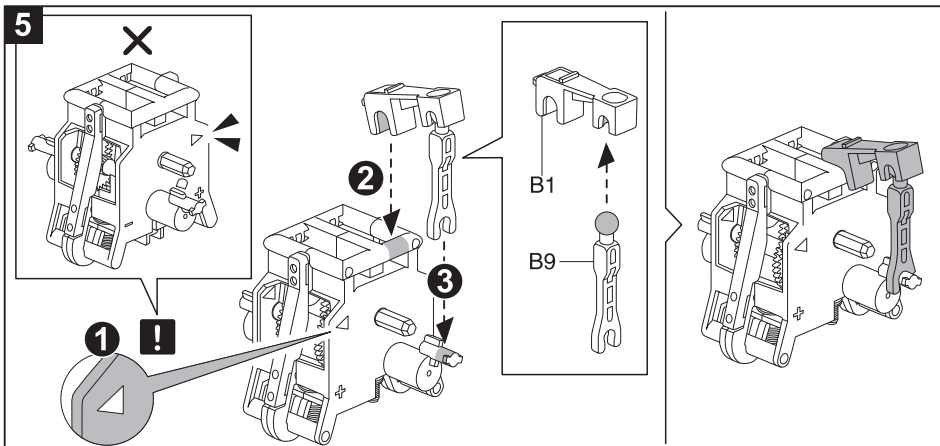


x1

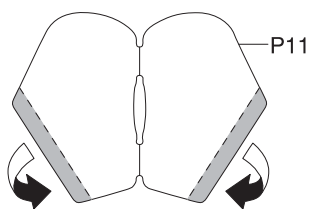








8



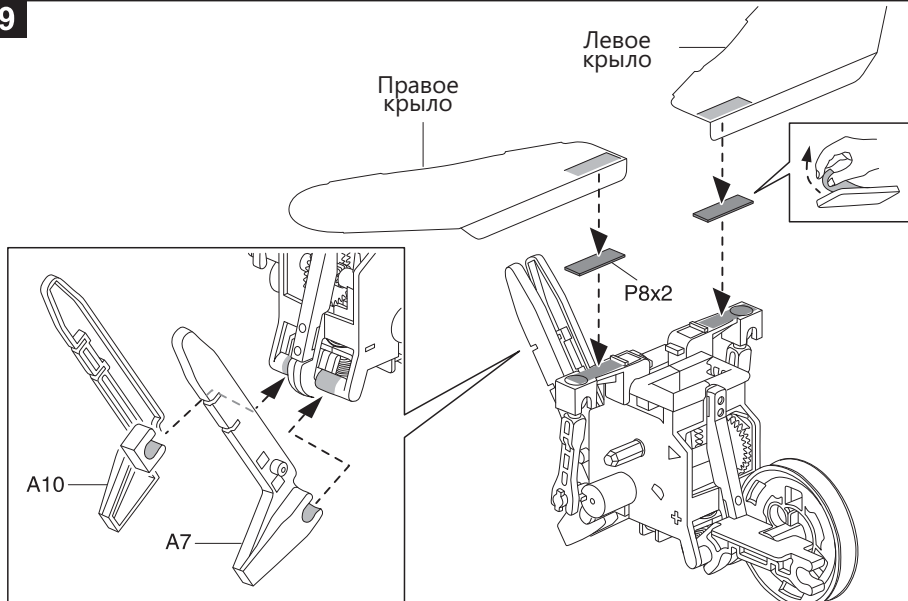
P11



Правое крыло

Левое крыло

9



Правое крыло

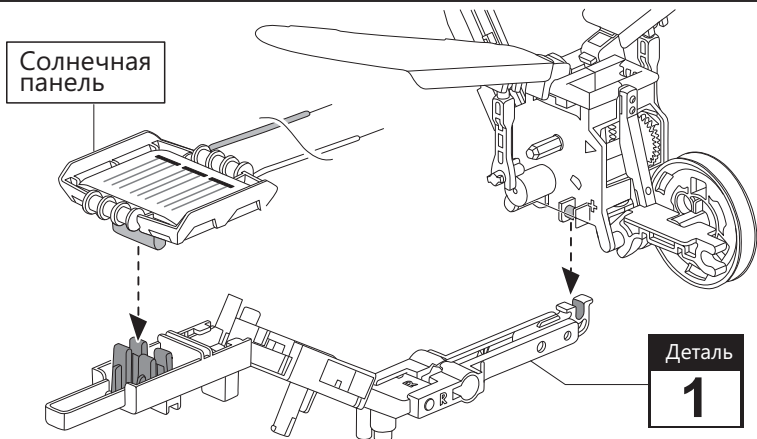
Левое крыло

P8x2

A10

A7

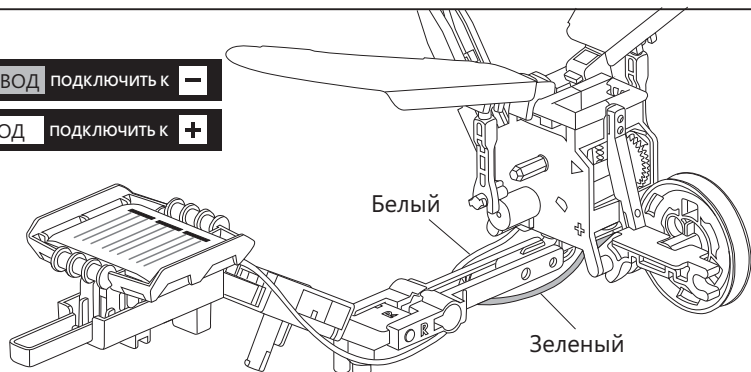
10



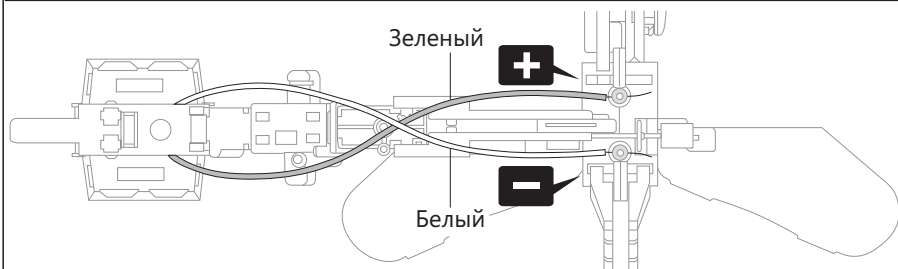
Солнечная панель

Деталь

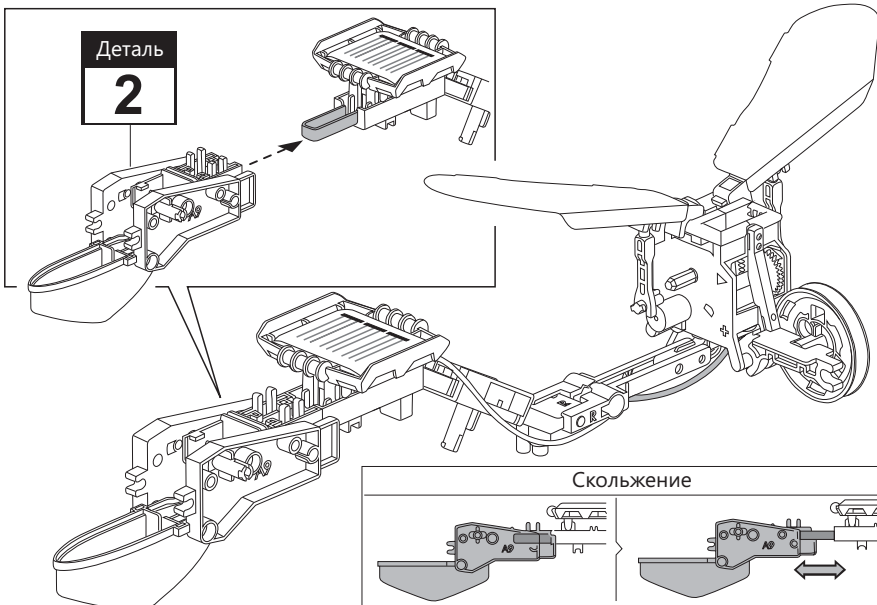
1

**11****ЗЕЛЕНЫЙ ПРОВОД** подключить к **-****БЕЛЫЙ ПРОВОД** подключить к **+**

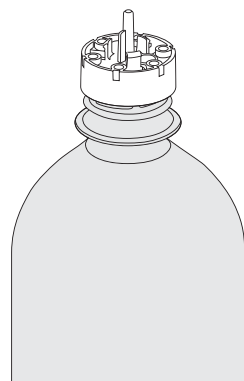
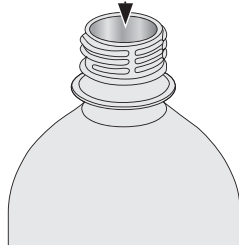
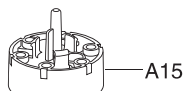
Вид снизу

**12**

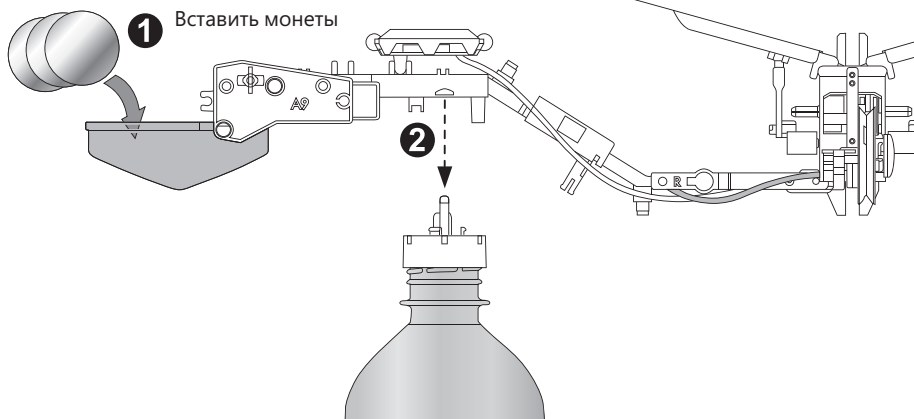
Деталь

**2**

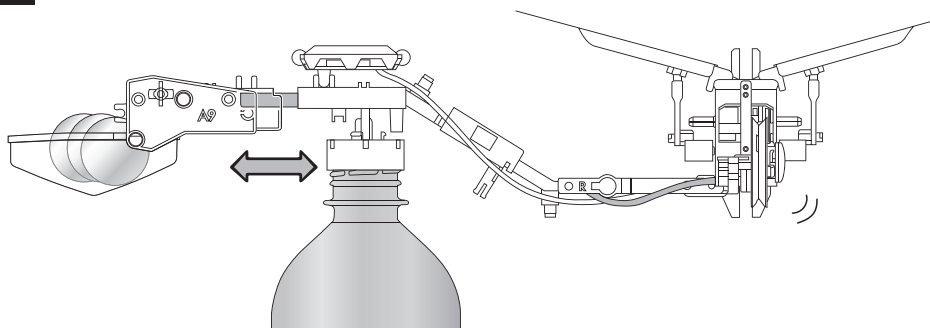
13



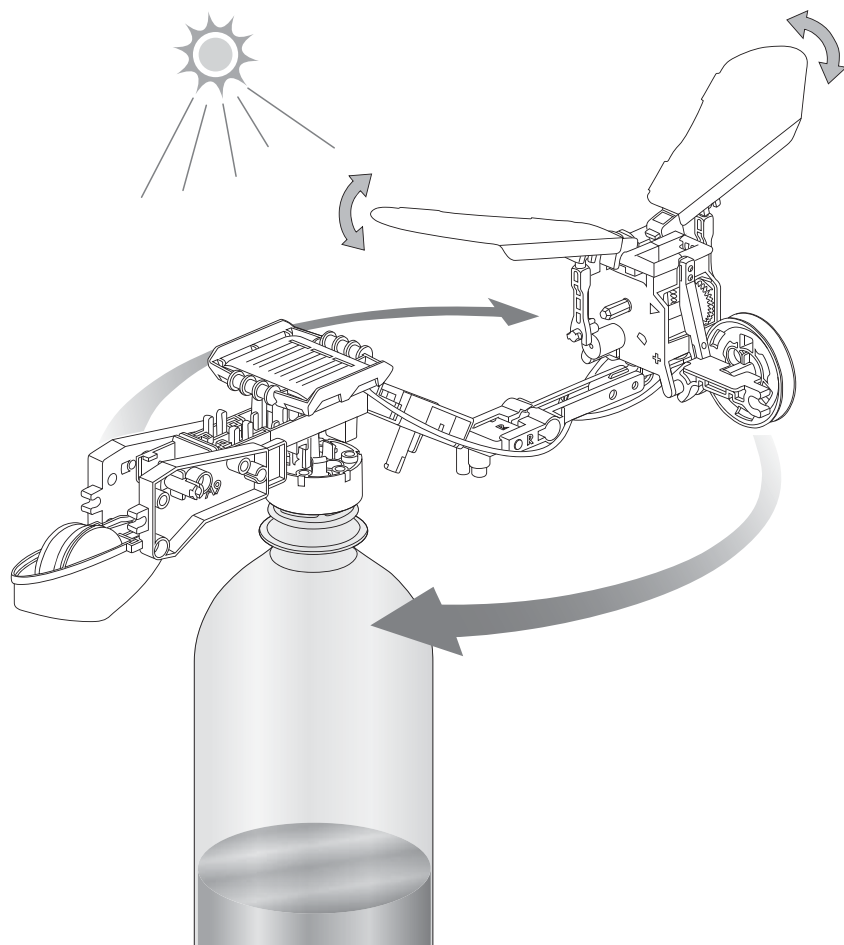
14



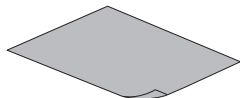
**15** Настроить деталь 2, чтобы уравновесить рычаг.



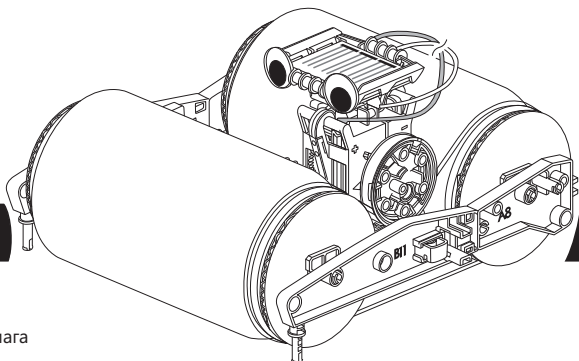
**16** Движение



Требуется для сборки:



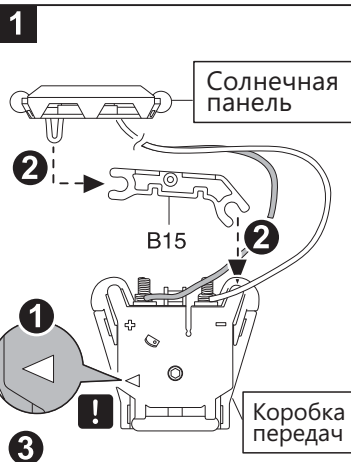
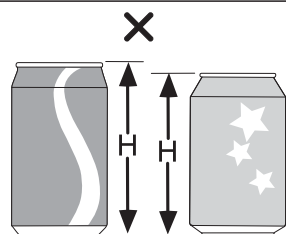
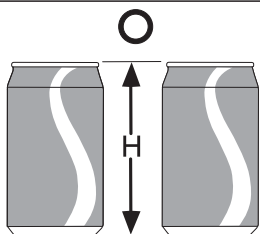
Бумага



Жестяная банка  
330 - 355 мл

x2

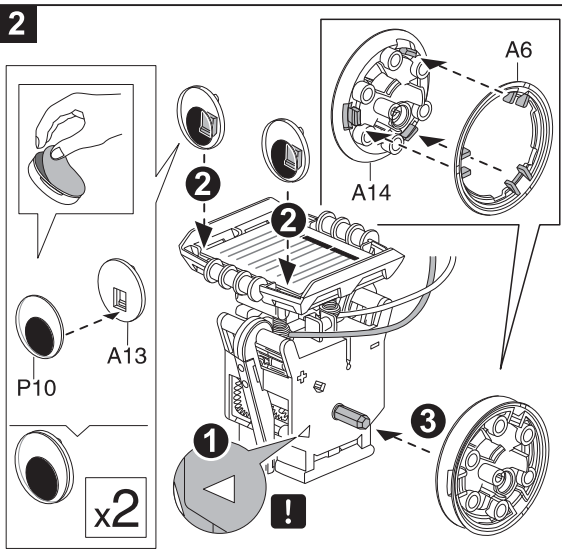
**!** Размер должен быть одинаковым



Солнечная панель

Коробка передач

**ЗЕЛЕНЫЙ ПРОВОД** подключить к **-**  
**БЕЛЫЙ ПРОВОД** подключить к **+**



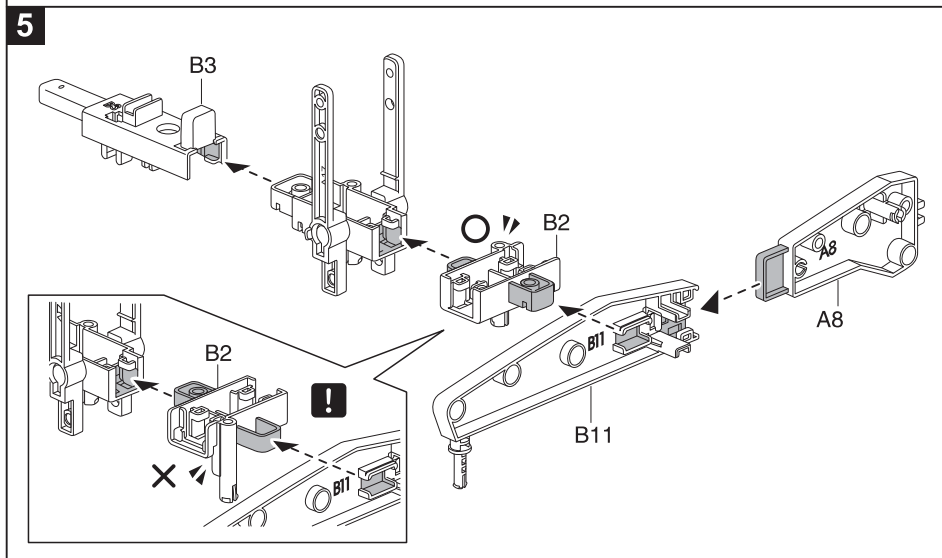
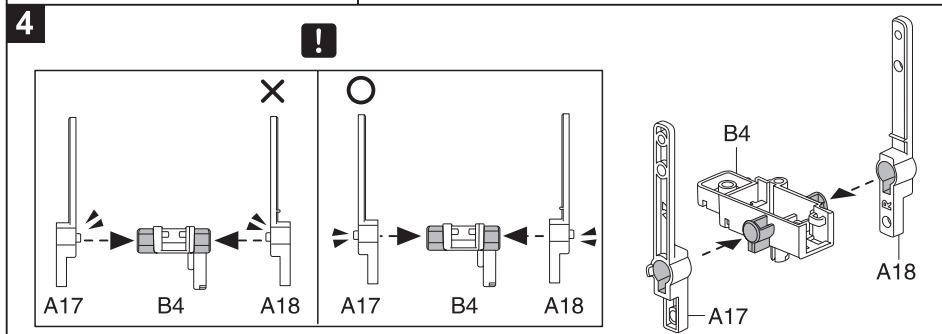
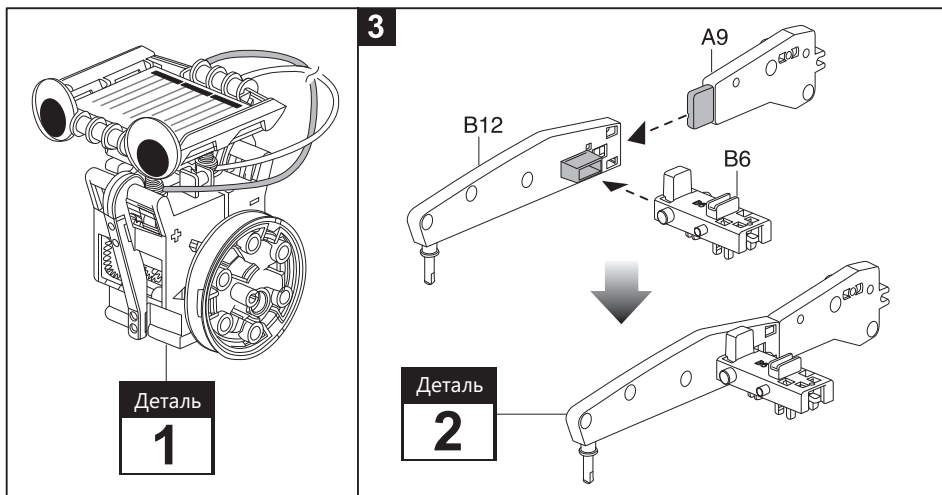
A6

A14

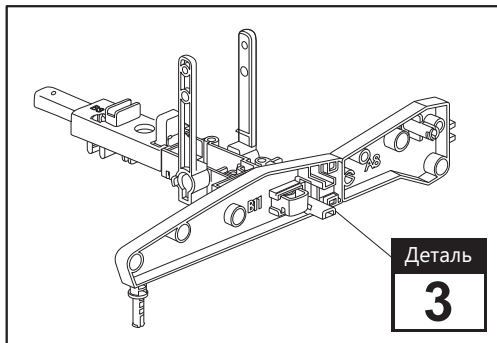
P10

A13

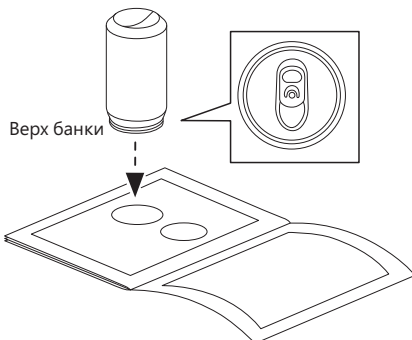
x2



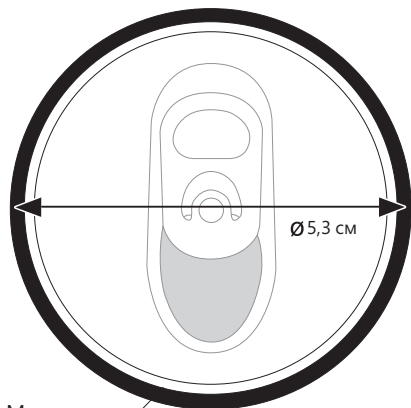




**6** Измерьте диаметр верхнего торца банки, используя рисунок ниже.



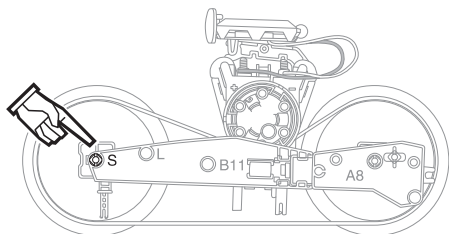
Размер верхнего торца банки в масштабе **1:1**



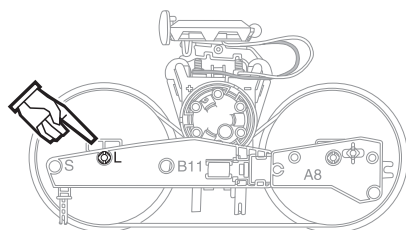
Маленькая



Большая

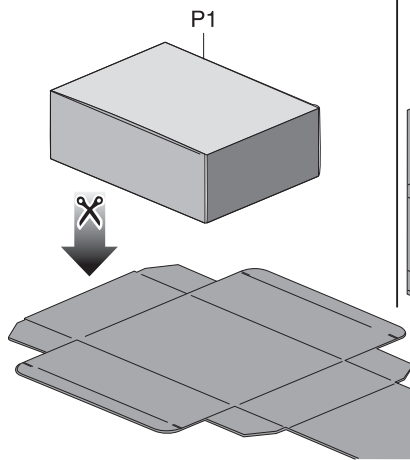


**!** **Внимание!**  
Если у вас маленькая банка, с диаметром 5,3 см, вставьте ее в отверстие "S" на шаге **21**

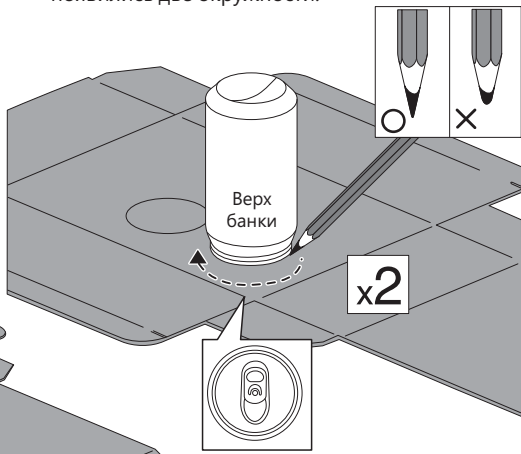


Если у вас большая банка, с диаметром 5,8 см, вставьте ее в отверстие "L" на шаге **21**

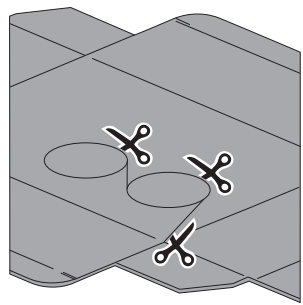
**7** Разверните цветную коробку



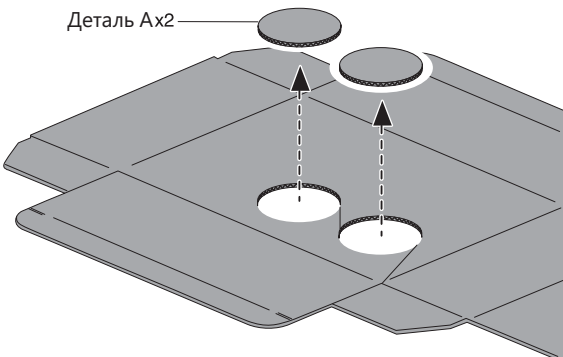
**8** Обведите верхний торец банки карандашом, чтобы на цветной стороне картона появились две окружности.



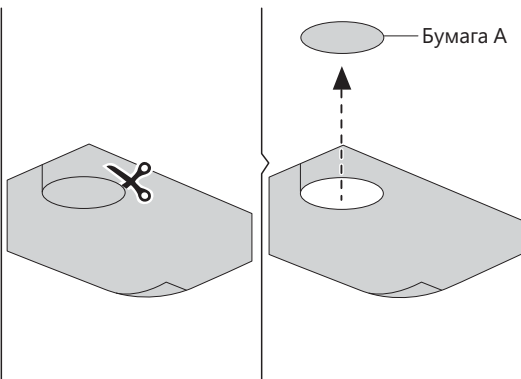
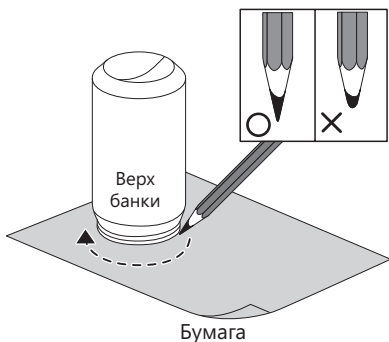
**9** Вырежьте ножницами два круга.



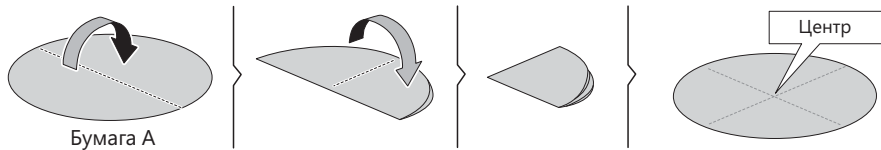
Деталь Ах2



**10** Приложите торец банки к листу бумаги, обведите карандашом и вырежьте круг, как показано на рисунке ниже.



# 11 Определите центральную точку бумяного круга А.



## 12

Бумага А

1

Деталь А

А1 (Зеленая)

Центр

Нажать

Нажмите на деталь А1, чтобы ее ось прошла через центральную точку бумяного круга.

## 2

А1

Р8х2 Клейкая лента

А1

Центр

Деталь А

## 3

Деталь А

Центр

Деталь А+ А1

x2

## 13

Р9х2 Двусторонний скотч

Верх банки

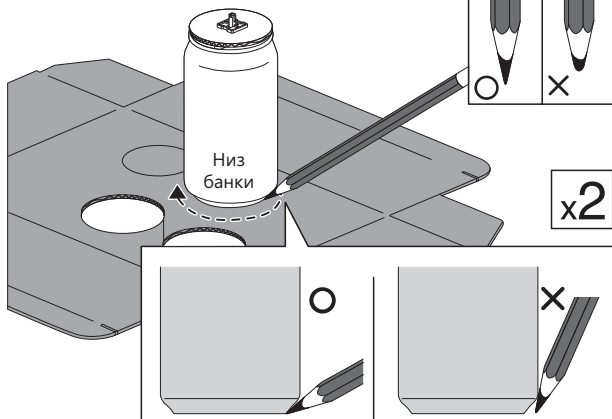
Деталь А+ А1

○

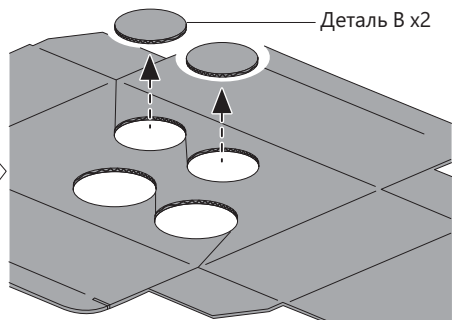
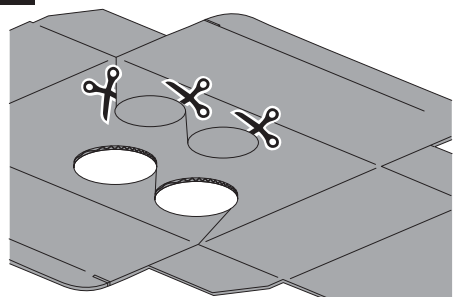
×

**14** Приложите нижний торец банки к листу цветного картона, обведите карандашом и вырежьте два круга, как показано на рисунке ниже.

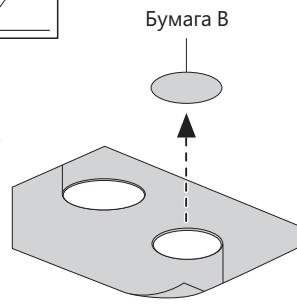
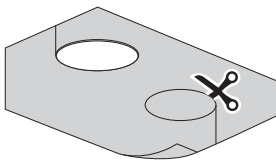
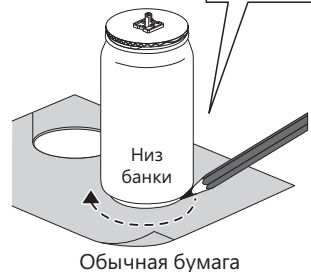
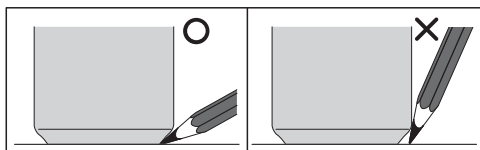
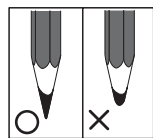
A1 (Зеленая)



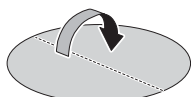
**15**



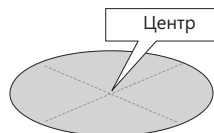
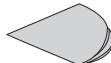
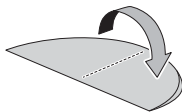
**16** Приложите нижний торец банки к любому листу бумаги, обведите карандашом и вырежьте круги, как показано ниже.



Определите центральную точку бумажного круга В.



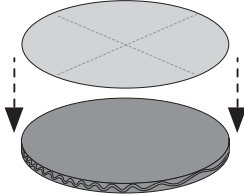
Бумага В



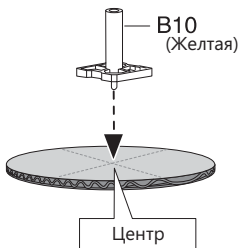
18

Бумага В

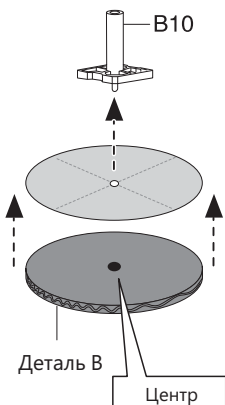
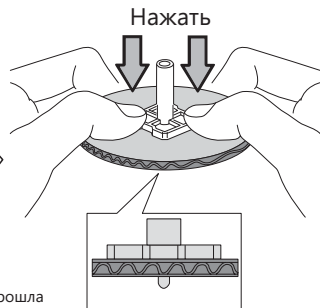
1



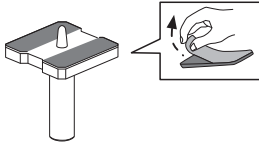
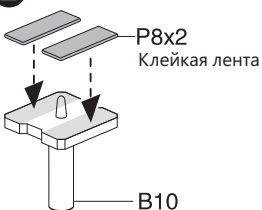
Деталь В



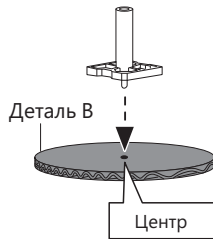
Нажмите на деталь В10, чтобы ее ось прошла через центральную точку бумажного круга (см. рисунок выше).



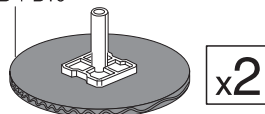
2



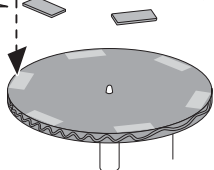
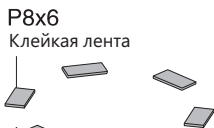
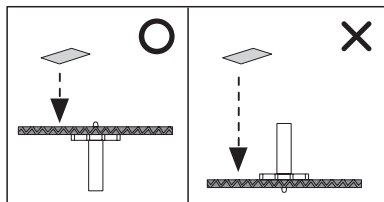
3



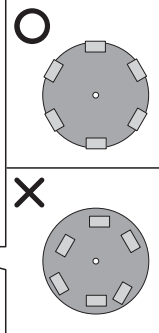
Деталь В + В10  
Part В + В10

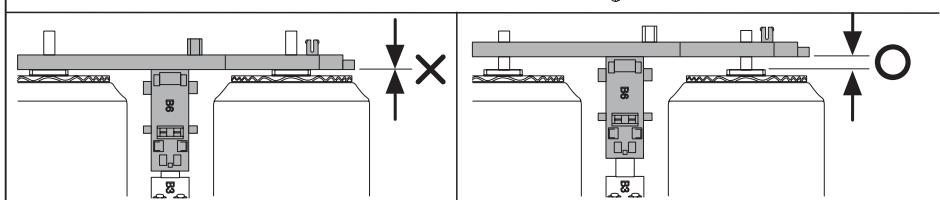
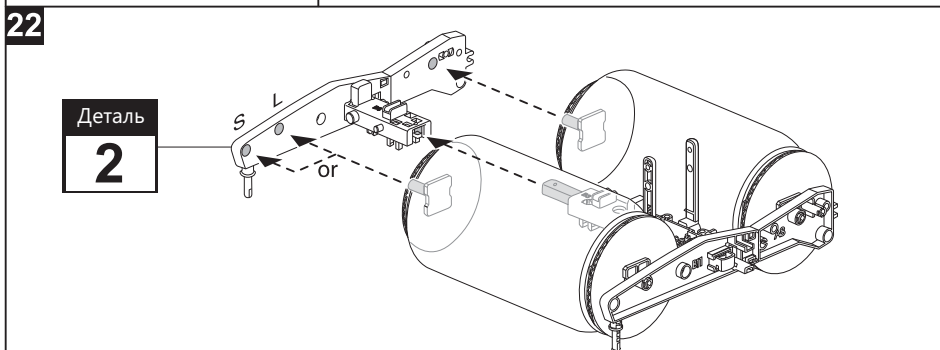
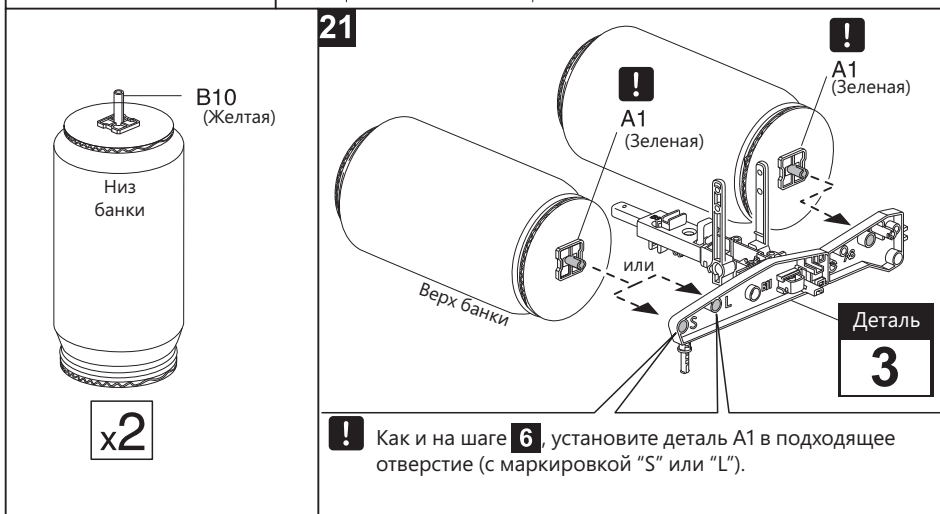
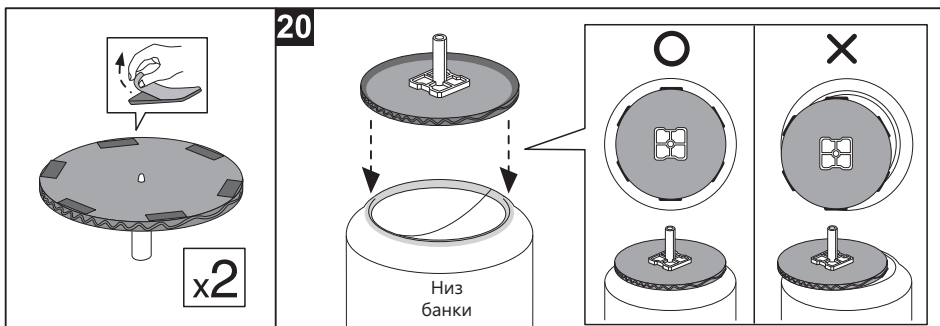


19

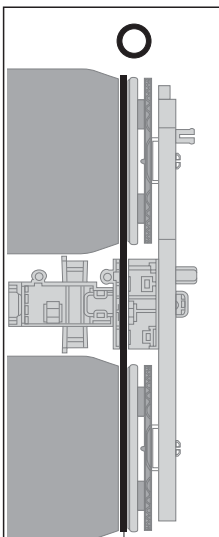


Деталь В + В10

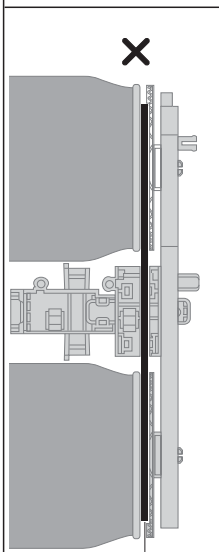




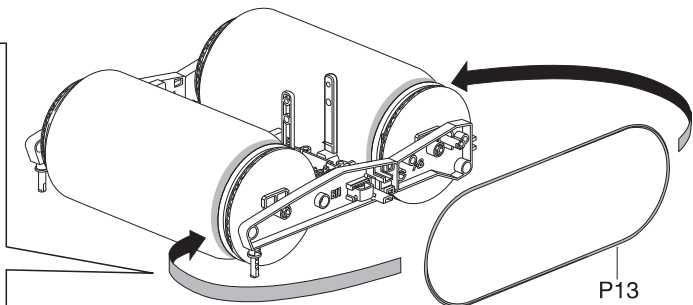
23



P13



P13

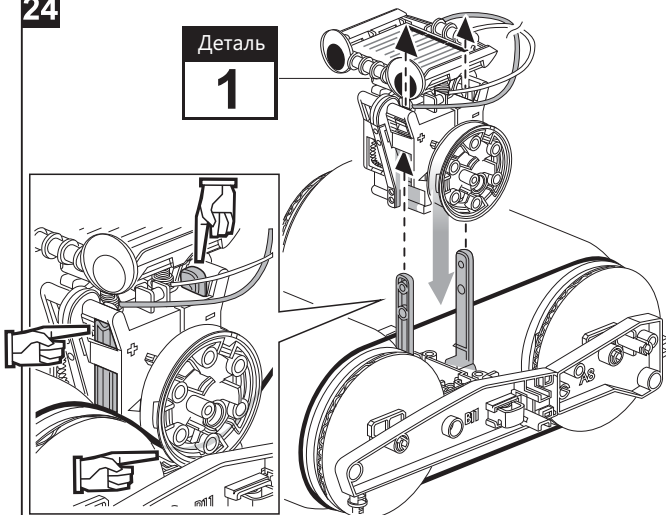


P13

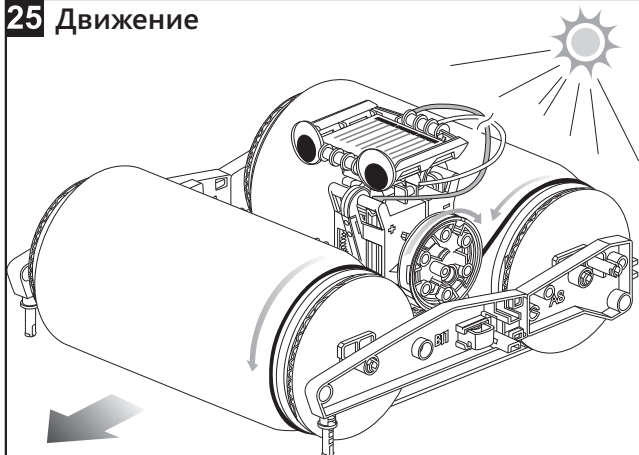
24

Деталь

1



25 Движение



# А теперь пора ИГРАТЬ!



1. Используйте вне помещений, под прямыми лучами солнца, лучше всего – в ясный, солнечный день.
2. Можно использовать и в помещении, освещенном галогенными лампами мощностью не менее 100 Вт. Устройство не будет работать в пасмурную погоду, в тени, не под прямым солнечным светом и в помещениях, освещенных люминесцентными лампами.

## Инструкции для родителей

1. Эта игрушка предназначена для детей в возрасте 8 лет и старше. Не давайте игрушку детям младшего возраста.
2. Эксперименты детей должны проходить под присмотром взрослых, в соответствии с инструкциями на упаковке продукта.
3. Во избежание ожогов не соединяйте в неправильную цепь полюса моторчика.

Характеристики устройства могут быть изменены без предварительного уведомления. Устройство может отличаться от изображенного на фотографиях и иллюстрациях.

### ВНИМАНИЕ!

Использовать только под непосредственным наблюдением взрослых.

Хранить в недоступном для детей месте!

Сделано в КНР. Изготовитель: Гуандон Оверсис Чайнис (ОСиАЙИ) Энтерпрайсис Ко.  
Адрес изготовителя: Рум 803-809, 850, Ист Донфен Роад, Гуанчжоу, Китай.

Импортер (уполномочен на прием претензий): ООО «Компания Софт Клуб» 119017, г. Москва, Б. Толмачёвский пер., д.5, стр.1, этаж 6, пом. I, комн. 11. Телефон импортера: +7 (495) 644-33-33

Дата изготовления: ноябрь 2017 года. Гарантия: 3 месяца со дня продажи в розничной сети.  
Срок эксплуатации: 1 год.

В случае невыполнения указаний инструкции пользователь игрушки может подвергаться опасности.



**ВНИМАНИЕ!**  
**ОПАСНОСТЬ УДУШЕНИЯ:** мелкие детали. Не давать детям до 3 лет.